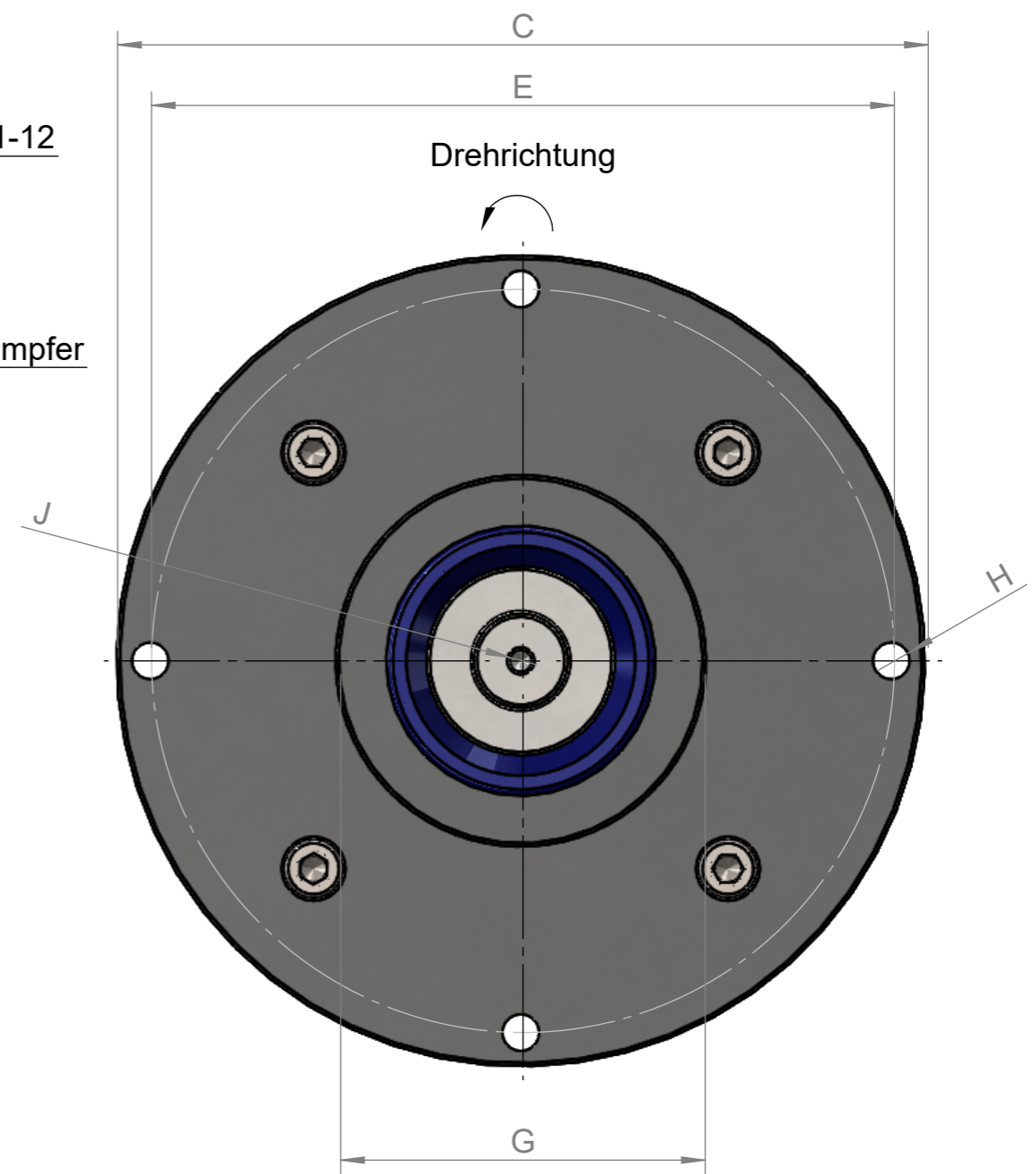


Nadelventil mit Skala 1-12
 Überdruckventil
 Hochleistungsschalldämpfer



Technische Spezifikationen:

Druckluft:
 - Güteklasse 3 nach DIN ISO 8573-1
 - 6 bar (nur mit Wartungseinheit betreiben)
 Material:
 Gehäuse Aluminium (eloxiert)
 Antriebswelle C45E/optional 1.4404

Gerätekenzeichnung:

- Ex II G/D c T5 100°C
 - Acetonbeständig
 - Öl-/Silikonfrei
 - Schutzart IP67

Stand	Zeichnungsnummer	Freigabe	Name	Datum
20181004	TDB-000-101		Maisch	04.10.18

**ATEX Rührwerksmotor eco
 - mit Montageflansch -**



PTM mechatronics GmbH
 Gewerbepark 1
 D-82281 Egenhofen
 +49-8134-25797-0
 www.ptm-mechatronics.com
 info@ptm-mechatronics.com



Rührwerksmotor eco mit Montageflansch	eco 450 B1	eco 900 B1	eco 1800 B1	eco 3600 B1
Drehzahl Drehmoment (ohne Getriebe)	30 -300 U/min 4 Nm	30 -300 U/min 8 Nm	30 -300 U/min 16 Nm	30 -300 U/min 32 Nm
Drehzahl Drehmoment (Getriebe 1:2)	60 -600 U/min 2 Nm	60 -600 U/min 4 Nm	60 -600 U/min 8 Nm	60 -600 U/min 16 Nm
Drehzahl Drehmoment (Getriebe 3:1)	10 -100 U/min 12 Nm	10 -100 U/min 24 Nm	10 -100 U/min 48 Nm	10 -100 U/min 96 Nm
Drehzahl Drehmoment (Getriebe 9:1)	3,3 -33 U/min 36 Nm	3,3 -33 U/min 72 Nm	3,3 -33 U/min 144 Nm	3,3 -33 U/min 288 Nm
A	73		74	
B (ohne Getriebe)	50,5	65	67,5	89,5
B (Getriebe 1:2)	92,5	107	117,5	139,5
B (Getriebe 3:1)	92,5	107	117,5	139,5
B (Getriebe 9:1)	118,5	133	149	171
C	Ø120	Ø120	Ø199	Ø199
D	Ø14h6	Ø14h6	Ø19h6	Ø19h6
E (Bohrbild)	Ø110	Ø110	Ø180	Ø180
F (Schlauch)	Ø6	Ø6	Ø8	Ø8
G (Zentrieransatz)	55h6x1,5	55h6x1,5	95h6x2,5	95h6x2,5
H	5,4	5,4	8,5	8,5
I	Ø99	Ø99	Ø159	Ø159
J	M4	M4	M6	M6
K	27,5	27,5	43,5	43,5
L	11,5	11,5	12	12
Fa (Axialkraft)	100 N	100 N	200 N	200 N
Fr (Radialkraft)	400 N	400 N	800 N	800 N

Stand	Zeichnungsnummer	Freigabe	Name	Datum
20181004	TTDB-000-101		Maisch	04.10.18

**ATEX Rührwerksmotor eco
- mit Montageflansch -**



PTM mechatronics GmbH
 Gewerbepark 1
 D-82281 Egenhofen
 +49-8134-25797-0
 www.ptm-mechatronics.com
 info@ptm-mechatronics.com