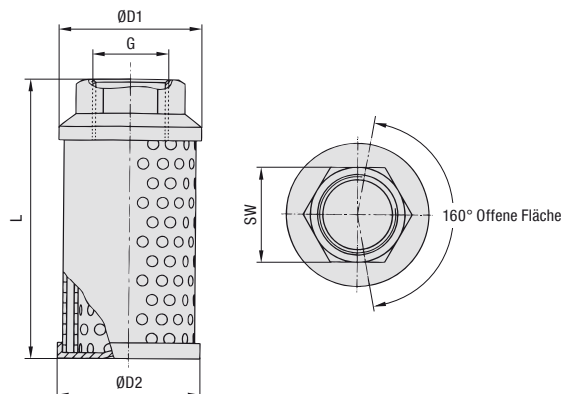
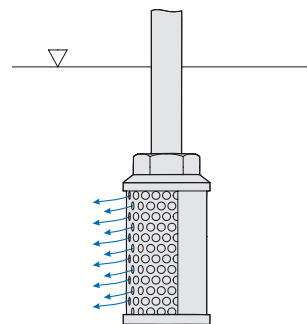


## Rückstromverteiler - Typ SRV



### Installation

Installation komplett unterhalb des Flüssigkeitsspiegels mit der geschlossenen Fläche zur Pumpen-Saugseite weisend



### Produktmerkmale

Einbau in Flüssigkeitsbehälter zum direkten Anschluss an die Rücklaufleitung zwecks Beruhigung des rückströmenden Öls und Verminderung von Schaumbildung und Behältergeräuschen; Position im Behälter sollte stets unterhalb des Mindest-Flüssigkeitsspiegels liegen

#### Charakteristik

- Anschluss über BSP-Innengewinde (ISO 228) oder NPT-Innengewinde (ANSI B1.20.1)
- Temperatur-Einsatzbereich: -20 °C ... +100 °C / -4 °F ... +212 °F
- Maximaler Betriebsdruck: 20 bar / 290 PSI

#### Medienkompatibilität

- Geeignet zur Verwendung mit Hydraulikfluiden (HL und HLP) auf Mineralöl- und Petroleumbasis

#### Bauform und Werkstoffe

- 2 konzentrische Stahlrohre, deren Auslauföffnungen versetzt zueinander angeordnet sind
- Obere Endkappe (mit Anschlussgewinde) aus Aluminium
- Andere Komponenten aus Stahl, verzinkt

Sonderausführungen auf Anfrage. Für weitere Informationen wenden Sie sich



Rückstromverteiler SRV bilden eine ideale Ergänzung zu STAUFF Rücklauffiltern der Baureihe RF mit Gewindeauslauf.

Weitere Informationen entnehmen Sie bitte dem Abschnitt Filtration Technology ab Seite C61.

### Abmessungen und Technische Daten (Ausführung mit BSP-Innengewinde)

| Order Code      | Gewinde G | Abmessungen (mm/in) |      |       |      | Max. Flow Rate |
|-----------------|-----------|---------------------|------|-------|------|----------------|
|                 |           | ØD1                 | ØD2  | L     | SW   |                |
| SRV - 050 - B12 | G3/4      | 64                  | 60   | 109   | 36   | 50 l/min       |
|                 |           | 2.52                | 2.36 | 4.29  | 1.42 | 13 US GPM      |
| SRV - 114 - B16 | G1        | 64                  | 60   | 139   | 46   | 114 l/min      |
|                 |           | 2.52                | 2.36 | 5.47  | 1.81 | 30 US GPM      |
| SRV - 200 - B20 | G1-1/4    | 86                  | 82   | 139   | 60   | 200 l/min      |
|                 |           | 3.39                | 3.23 | 5.47  | 2.36 | 52 US GPM      |
| SRV - 227 - B24 | G1-1/2    | 86                  | 82   | 200   | 60   | 227 l/min      |
|                 |           | 3.39                | 3.23 | 7.87  | 2.36 | 59 US GPM      |
| SRV - 454 - B32 | G2        | 86                  | 82   | 260   | 70   | 454 l/min      |
|                 |           | 3.39                | 3.23 | 10.24 | 2.76 | 118 US GPM     |
| SRV - 650 - B40 | G2-1/2    | 150                 | 145  | 211   | 90   | 650 l/min      |
|                 |           | 5.91                | 5.71 | 8.31  | 3.54 | 169 US GPM     |
| SRV - 950 - B48 | G3        | 150                 | 145  | 272   | 100  | 950 l/min      |
|                 |           | 5.91                | 5.71 | 10.71 | 3.94 | 247 US GPM     |

### Abmessungen und Technische Daten (Ausführung mit NPT-Innengewinde)

| Order Code      | Gewinde G | Abmessungen (mm/in) |      |       |      | Max. Flow Rate |
|-----------------|-----------|---------------------|------|-------|------|----------------|
|                 |           | ØD1                 | ØD2  | L     | SW   |                |
| SRV - 050 - N12 | 3/4 NPT   | 64                  | 60   | 109   | 36   | 50 l/min       |
|                 |           | 2.52                | 2.36 | 4.29  | 1.42 | 13 US GPM      |
| SRV - 114 - N16 | 1 NPT     | 64                  | 60   | 139   | 46   | 114 l/min      |
|                 |           | 2.52                | 2.36 | 5.47  | 1.81 | 30 US GPM      |
| SRV - 200 - N20 | 1-1/4 NPT | 86                  | 82   | 139   | 60   | 200 l/min      |
|                 |           | 3.39                | 3.23 | 5.47  | 2.36 | 52 US GPM      |
| SRV - 227 - N24 | 1-1/2 NPT | 86                  | 82   | 200   | 60   | 227 l/min      |
|                 |           | 3.39                | 3.23 | 7.87  | 2.36 | 59 US GPM      |
| SRV - 454 - N32 | 2 NPT     | 86                  | 82   | 260   | 70   | 454 l/min      |
|                 |           | 3.39                | 3.23 | 10.24 | 2.76 | 118 US GPM     |
| SRV - 650 - N40 | 2-1/2 NPT | 150                 | 145  | 211   | 90   | 650 l/min      |
|                 |           | 5.91                | 5.71 | 8.31  | 3.54 | 169 US GPM     |
| SRV - 950 - N48 | 3 NPT     | 150                 | 145  | 272   | 100  | 950 l/min      |
|                 |           | 5.91                | 5.71 | 10.71 | 3.94 | 247 US GPM     |