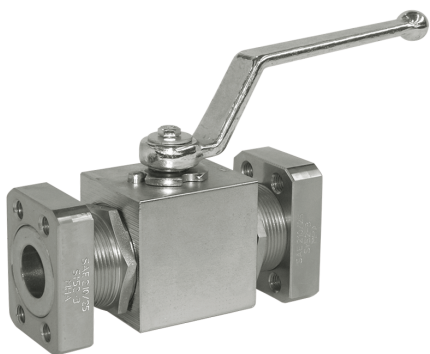


Hochdruck-Blockkugelhahn ▪ Typ BBV



Produktmerkmale

Zwei-Wege-Hochdruck-Blockkugelhähne, konzipiert als Absperrarmaturen für Hydraulikanwendungen

Standard-Ausführung

- Blockausführung für den Rohrleitungseinbau
- Mit gekröpftem Griff ausgestattet

Standard-Werkstoffe

- Gehäuse: Stahl, zink/eisen-beschichtet
- Kugel: Stahl, chromatiert
- Schaltwelle: Stahl
- Griff: Zink (STAUFF Größe 08)
Stahl (STAUFF Größen 12 und 16)
- Kugelsitz: Delrin® (POM)
- O-Ringe: FPM (Viton®)

Standard-Anschlüsse / -Anschlussgrößen

- SAE-Flanschanschluss (3000 PSI)
- SAE-Flanschanschluss (6000 PSI)
- Metrische ISO- oder zöllige Gewinde

Druckbereich

- Druckbereich: bis zu 420 bar / 6000 PSI (abhängig von der Nenngröße und den ausgewählten Werkstoffen)

Achtung: Der tatsächliche Druckbereich ist von der Druckstufe der eingesetzten Flansche / Rohre abhängig.

Temperaturbereich

- Temperatur-Einsatzbereich:
-20 °C ... +100 °C / -4 °F ... + 212 °F

Optionen / Zubehör

- Anschlussflansche und Zubehör (siehe Abschnitt Flansche)
- Alternative Griffausführungen/-werkstoffe (siehe Seite F80)
- Abschließvorrichtungen (siehe Seiten F81-83)
- Stellantriebe (siehe Seite F84)
- End-/Näherungsschalter (siehe Seite F84)
- Gehäuse aus Edelstahl
- Kugel und Schaltwelle aus Edelstahl
- Alternative Kugelsitz- und Dichtungswerkstoffe für höhere Temperaturen oder aggressive Medien
- Zusätzliche Befestigungsbohrungen/-gewinde (siehe Seite F85)

Bestellschlüssel

BBV 2 E 16 0 0 0 1 M - -

① ② ③ ④ ⑤ ⑥ ⑦ ⑧ ⑨ ⑩ ⑪

① Ausführung

Hochdruck-Blockkugelhahn **BBV**

② Anzahl der Anschlüsse

2 Anschlüsse (2-Wege-Kugelhahn) **2**

③ Anschlussart

SAE-Flanschanschluss (3000 PSI) mit metrischen ISO-Gewinden	EM
SAE-Flanschanschluss (3000 PSI) mit UNC-Gewinden	E
SAE-Flanschanschluss (6000 PSI) mit UNC-Gewinden	SM
SAE-Flanschanschluss (6000 PSI) mit UNC-Gewinden	S

Wenden Sie sich an STAUFF für andere Anschlussarten.

④ Anschlussgröße

STAUFF Größe (entsprechend Maßtabelle)		
08	12	16

Wenden Sie sich an STAUFF für andere Anschlussgrößen.

⑤ Werkstoff / Oberfläche: Gehäuse

Stahl, zink/eisen-beschichtet	0
Edelstahl V4A (AISI 316Ti)	1

Alternative Werkstoffe / Oberflächen auf Anfrage.
Bitte wenden Sie sich an STAUFF.

⑥ Werkstoff: Kugel / Schaltwelle

Kugel: Stahl, chromatiert	0
Schaltwelle: Stahl	1
Kugel / Schaltwelle: Edelstahl V4A (AISI 316Ti)	1

Alternative Werkstoffe / Oberflächen auf Anfrage.
Bitte wenden Sie sich an STAUFF.

⑦ Werkstoff: Kugelsitz

Delrin® (POM)	0
---------------	----------

Alternative Werkstoffe auf Anfrage.
Bitte wenden Sie sich an STAUFF.

⑧ Werkstoff: O-Ringe

NBR (Buna-N®)	0
FPM (Viton®)	1

Alternative Werkstoffe auf Anfrage.
Bitte wenden Sie sich an STAUFF.

⑨ Fertigungsschlüssel

Fertigungsschlüssel für alle Anschlussarten	M
---	----------

⑩ Griff-Optionen

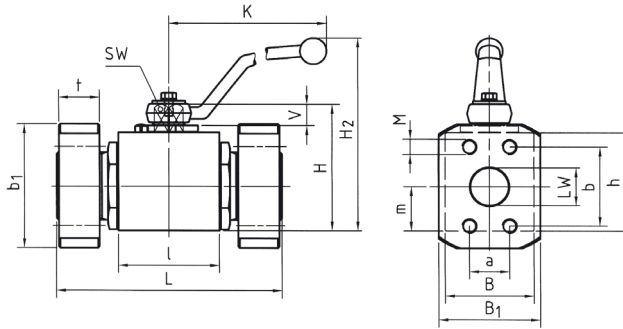
Mit Standard-Griff entsprechend Maßtabelle	-
Ohne Griff	-0

Alternative Griffe können separat bestellt werden.
Siehe Seite F80 für weitere Informationen.

⑪ Optionen / Zubehör

Ohne Zubehör	-
Mit Abschließvorrichtung LD1	-LD1
Mit pneumatischem Stellantrieb (doppeltwirkend) (Bitte Größe angeben!)	-EDA**
Mit pneumatischem Stellantrieb (einfachwirkend) (Bitte Größe angeben!)	-ESA**

Siehe Seite F81 für weitere Informationen.



Hochdruck-Blockkugelhahn ■ Typ BBV SAE-Flanschanschluss ■ 3000 PSI Baureihe (ISO 6162-1)

Der in der Tabelle dargestellte Lieferstandard beinhaltet folgende Werkstoffe für diese Baureihe:

- Gehäuse, Kugel, Schaltwelle: Stahl
- Griff: Zink (STAUFF Größe 08)
Stahl (STAUFF Größen 12 und 16)
- Kugelsitz: Delrin® (POM)
- O-Ringe: FPM (Viton®)

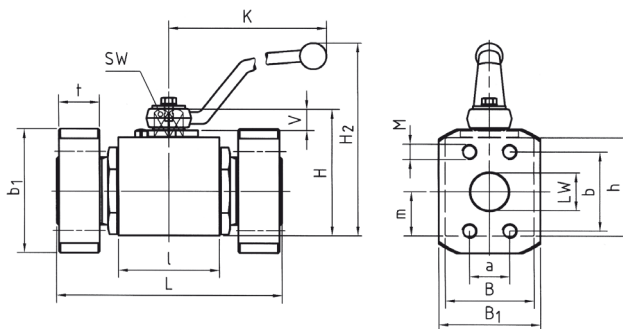
3000 PSI Baureihe ■ Metrische ISO-Gewinde

STAUFF Größe	SAE Flanschgröße	Nennweite DN	Abmessungen (mm/in)																	Nenndruck (bar/PSI)	Gewicht (kg/lbs)	Bestellbezeichnungen (Lieferstandard)
			LW	L	I	B	H	h	m	V	SW	K	B1	b1	t	a	b	M	H2			
08	1/2	13	13	120	48	35	54	40	19	11	9	115	48	56	13	17,5	38,1	M8	89	210	1,50	BBV2EM080001M
			0,51	4,72	1,89	1,38	2,13	1,57	0,75	0,43	0,35	4,53	1,89	2,20	0,51	0,69	1,50		3,50	3000	3,30	
12	3/4	20	20	136	62	49	75	57	24,5	14	14	170	50	65	14	22,2	47,6	M10	127	210	3,00	BBV2EM120001M
			0,79	5,35	2,44	1,93	2,95	2,24	0,96	0,55	0,55	6,69	1,97	2,56	0,55	0,87	1,87		5,00	3000	6,60	
16	1	24	25	148	66	58	83	65	29,5	14	14	170	60	70	16	26,2	52,4	M10	135	210	4,50	BBV2EM160001M
			0,98	5,83	2,60	2,28	3,27	2,56	1,16	0,55	0,55	6,69	2,36	2,76	0,63	1,03	2,06		5,31	3000	9,90	

3000 PSI Baureihe ■ UNC-Gewinde

STAUFF Größe	SAE Flanschgröße	Nennweite DN	Abmessungen (mm/in)																	Nenndruck (bar/PSI)	Gewicht (kg/lbs)	Bestellbezeichnungen (Lieferstandard)
			LW	L	I	B	H	h	m	V	SW	K	B1	b1	t	a	b	M	H2			
08	1/2	13	13	120	48	35	54	40	19	11	9	115	48	56	13	17,5	38,1	5/16-18	89	210	1,50	BBV2E080001M
			0,51	4,72	1,89	1,38	2,13	1,57	0,75	0,43	0,35	4,53	1,89	2,20	0,51	0,69	1,50	UNC	3,50	3000	3,30	
12	3/4	20	20	136	62	49	75	57	24,5	14	14	170	50	65	14	22,2	47,6	3/8-16	127	210	3,00	BBV2E120001M
			0,79	5,35	2,44	1,93	2,95	2,24	0,96	0,55	0,55	6,69	1,97	2,56	0,55	0,87	1,87	UNC	5,00	3000	6,60	
16	1	24	25	148	66	58	83	65	29,5	14	14	170	60	70	16	26,2	52,4	3/8-16	135	210	4,50	BBV2E160001M
			0,98	5,83	2,60	2,28	3,27	2,56	1,16	0,55	0,55	6,69	2,36	2,76	0,63	1,03	2,06	UNC	5,31	3000	9,90	

Achtung: Der tatsächliche Druckbereich ist von der Druckstufe der eingesetzten Flansche / Rohre abhängig.



Hochdruck-Blockkugelhahn ■ Typ BBV SAE-Flanschanschluss ■ 6000 PSI Baureihe (ISO 6162-2)

Der in der Tabelle dargestellte Lieferstandard beinhaltet folgende Werkstoffe für diese Baureihe:

- Gehäuse, Kugel, Schaltwelle: Stahl
- Griff: Zink (STAUFF Größe 08)
Stahl (STAUFF Größen 12 und 16)
- Kugelsitz: Delrin® (POM)
- O-Ringe: FPM (Viton®)

6000 PSI Baureihe ■ Metrische ISO-Gewinde

STAUFF Größe	SAE Flanschgröße	Nennweite DN	Abmessungen (mm/in)																	Nenndruck (bar/PSI)	Gewicht (kg/lbs)	Bestellbezeichnungen (Lieferstandard)
			LW	L	I	B	H	h	m	V	SW	K	B1	b1	t	a	b	M	H2			
08	1/2	13	13	120	48	35	54	40	19	11	9	115	48	56	16	18,2	40,5	M8	89	420	1,50	BBV2SM080001M
			0,51	4,72	1,89	1,38	2,13	1,57	0,75	0,43	0,35	4,53	1,89	2,20	0,63	0,72	1,59		3,50	6000	3,30	
12	3/4	20	20	136	62	49	75	57	24,5	14	14	170	60	71	19	23,8	50,8	M10	127	420	3,00	BBV2SM120001M
			0,79	5,35	2,44	1,93	2,95	2,24	0,96	0,55	0,55	6,69	2,36	2,80	0,75	0,94	2,00		5,00	6000	6,60	
16	1	24	25	148	66	58	83	65	29,5	14	14	170	70	81	24	27,8	57,2	M12	135	315	4,50	BBV2SM160001M
			0,98	5,83	2,60	2,28	3,27	2,56	1,16	0,55	0,55	6,69	2,76	3,19	0,94	1,09	2,25		5,31	4500	9,90	

6000 PSI Baureihe ■ UNC-Gewinde

STAUFF Größe	SAE Flanschgröße	Nennweite DN	Abmessungen (mm/in)																	Nenndruck (bar/PSI)	Gewicht (kg/lbs)	Bestellbezeichnungen (Lieferstandard)
			LW	L	I	B	H	h	m	V	SW	K	B1	b1	t	a	b	M	H2			
08	1/2	13	13	120	48	35	54	40	19	11	9	115	48	56	16	18,2	40,5	5/16-18	89	420	1,50	BBV2S080001M
			0,51	4,72	1,89	1,38	2,13	1,57	0,75	0,43	0,35	4,53	1,89	2,20	0,63	0,72	1,59	UNC	3,50	6000	3,30	
12	3/4	20	20	136	62	49	75	57	24,5	14	14	170	60	71	19	23,8	50,8	3/8-16	127	420	3,00	BBV2S120001M
			0,79	5,35	2,44	1,93	2,95	2,24	0,96	0,55	0,55	6,69	2,36	2,80	0,75	0,94	2,00	UNC	5,00	6000	6,60	
16	1	24	25	148	66	58	83	65	29,5	14	14	170	70	81	24	27,8	57,2	7/16-14	135	315	4,50	BBV2S160001M
			0,98	5,83	2,60	2,28	3,27	2,56	1,16	0,55	0,55	6,69	2,76	3,19	0,94	1,09	2,25	UNC	5,31	4500	9,90	

Achtung: Der tatsächliche Druckbereich ist von der Druckstufe der eingesetzten Flansche / Rohre abhängig.

Hochdruck-Muffenkugelhahn ▪ Typ FBV



Produktmerkmale

Zwei-Wege-Hochdruck-Muffenkugelhähne, konzipiert als Absperrarmaturen für Hydraulikanwendungen

Standard-Ausführung

- Muffenausführung für den Rohrleitungseinbau
- Mit gekröpftem Griff ausgestattet

Standard-Werkstoffe

- Gehäuse: Stahl, zink/eisen-beschichtet
- Kugel: Stahl, chromatiert
- Schaltwelle: Stahl
- Griff: Stahl
- Kugelsitz: Delrin® (POM)
- O-Ringe: FPM (Viton®)

Standard-Anschlüsse / -Anschlussgrößen

- SAE-Flanschanschluss (3000 PSI)
- SAE-Flanschanschluss (6000 PSI)
- Metrische ISO- oder zöllige Gewinde

Druckbereich

- Druckbereich: bis zu 420 bar / 6000 PSI (abhängig von der Nenngröße und den ausgewählten Werkstoffen)

Achtung: Der tatsächliche Druckbereich ist von der Druckstufe der eingesetzten Flansche / Rohre abhängig.

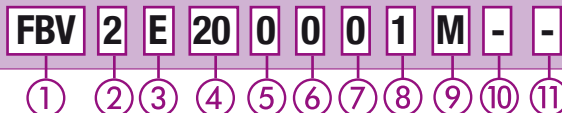
Temperaturbereich

- Temperatur-Einsatzbereich:
-20 °C ... +100 °C / -4 °F ... + 212 °F

Optionen / Zubehör

- Anschlussflansche und Zubehör (siehe Abschnitt Flansche)
- Alternative Griffausführungen/-werkstoffe (siehe Seite F80)
- Abschließvorrichtungen (siehe Seiten F81-83)
- Stellantriebe (siehe Seite F84)
- End-/Näherungsschalter (siehe Seite F84)
- Gehäuse aus Edelstahl
- Kugel und Schaltwelle aus Edelstahl
- Alternative Kugelsitz- und Dichtungswerkstoffe für höhere Temperaturen oder aggressive Medien
- Zusätzliche Befestigungsgewinde (siehe Seite F85)

Bestellschlüssel



① Ausführung

Hochdruck-Muffenkugelhahn **FBV**

② Anzahl der Anschlüsse

2 Anschlüsse (2-Wege-Kugelhahn) **2**

③ Anschlussart

SAE-Flanschanschluss (3000 PSI) mit metrischen ISO-Gewinden **EM**

SAE-Flanschanschluss (3000 PSI) mit UNC-Gewinden **E**

SAE-Flanschanschluss (6000 PSI) mit UNC-Gewinden **SM**

SAE-Flanschanschluss (6000 PSI) mit UNC-Gewinden **S**

Wenden Sie sich an STAUFF für andere Anschlussarten.

④ Anschlussgröße

STAUFF Größe (entsprechend Maßtabelle)

20	24	32
----	----	----

Wenden Sie sich an STAUFF für andere Anschlussgrößen.

⑤ Werkstoff / Oberfläche: Gehäuse

Stahl, zink/eisen-beschichtet	0
Edelstahl V4A (AISI 316Ti)	1

Alternative Werkstoffe / Oberflächen auf Anfrage. Bitte wenden Sie sich an STAUFF.

⑥ Werkstoff: Kugel / Schaltwelle

Kugel: Stahl, chromatiert	0
Schaltwelle: Stahl	0
Kugel / Schaltwelle: Edelstahl V4A (AISI 316Ti)	1

Alternative Werkstoffe / Oberflächen auf Anfrage. Bitte wenden Sie sich an STAUFF.

⑦ Werkstoff: Kugelsitz

Delrin® (POM)	0
---------------	---

Alternative Werkstoffe auf Anfrage. Bitte wenden Sie sich an STAUFF.

⑧ Werkstoff: O-Ringe

NBR (Buna-N®)	0
FPM (Viton®)	1

Alternative Werkstoffe auf Anfrage. Bitte wenden Sie sich an STAUFF.

⑨ Fertigungsschlüssel

Fertigungsschlüssel für alle Anschlussarten	M
---	---

⑩ Griff-Optionen

Mit Standard-Griff entsprechend Maßtabelle	-
Ohne Griff	-0

Alternative Griffe können separat bestellt werden. Siehe Seite F80 für weitere Informationen.

⑪ Optionen / Zubehör

Ohne Zubehör	-
Mit Abschließvorrichtung LD1	-LD1
Mit Abschließvorrichtung LD6	-LD6
Mit pneumatischem Stellantrieb (doppeltwirkend) (Bitte Größe angeben!)	-EDA**
Mit pneumatischem Stellantrieb (einfachwirkend) (Bitte Größe angeben!)	-ESA**

Siehe Seite F81 für weitere Informationen.

