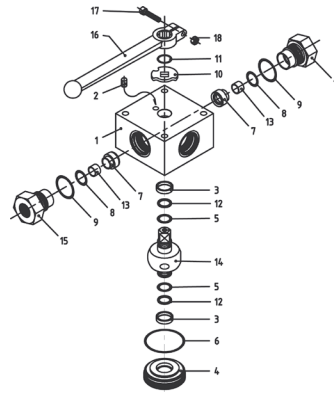
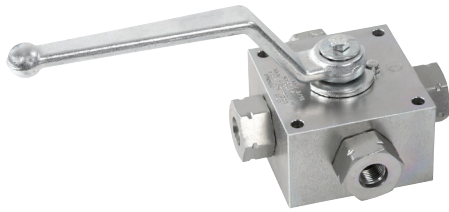


Hochdruck-Blockkugelhahn - Typ TBV



Stückliste

Nr.	Anz.	Beschreibung
1	1	Gehäuse
2	1	Anschlagstift
3*	2	Lager
4	1	Zapfenführung
5*	2	O-Ring (Zapfen)
6*	1	O-Ring (Führung)
7*	4	Kugelsitz
8*	4	O-Ring (Kugelsitz)
9*	4	O-Ring (Verschraubung)
10	1	Anschlagscheibe
11	1	Sprengring
12*	2	Zusatzring (Zapfen)
13	4	Kugelsitzauflage
14	1	Ventilzapfen
15	4	Verschraubung
16	1	Griff
17	1	Klemmschraube

* im Dichtungssatz
enthalten

Produktmerkmale

Vier-Wege-Hochdruck-Blockkugelhähne, konzipiert als Absperrarmaturen (T-Bohrung, 90°-Schaltweg) für Hydraulikanwendungen

Standard-Ausführung

- Blockausführung für den Rohrleitungseinbau
- Mehrwegeventil mit Ventilzapfen
- Mit Griff ausgestattet

Standard-Werkstoffe

- Gehäuse: Stahl, zink/eisen-beschichtet
- Kugel: Stahl, chromatiert
- Schaltwelle: Stahl
- Griff: Aluminium (STAUFF Größen 02 und 04)
Zink (STAUFF Größen 06 bis 10)
Aluminium (STAUFF Größen 12 bis 24)
- Kugelsitz: Delrin® (POM)
- O-Ringe: FPM (Viton®)

Standard-Anschlüsse / -Anschlussgrößen

- BSP-Innengewinde (DIN ISO 228) >G 1-1/2 BSP
- NPT-Innengewinde (ANSI B1.20.1) >1-1/2 NPT
- UN/UNF-Innengewinde (SAE J 514) >1-5/16-12 UN (1" SAE)
- 24°-Konus (DIN 2353); Leichte Baureihe >35L
- 24°-Konus (DIN 2353); Schwere Baureihe >38S

Druckbeaufschlagung über alle Anschlüsse möglich!

Druckbereich

- Druckbereich: bis zu 500 bar / 7250 PSI (abhängig von der Nenngröße und den ausgewählten Werkstoffen)

Temperaturbereich

- Temperatur-Einsatzbereich:
-20°C ... +100°C / -4°F ... + 212°F

Optionen / Zubehör

- Alternative Griffausführungen/-werkstoffe (siehe Seite F80)
- Abschließvorrichtungen (siehe Seiten F81-83)
- Stellantriebe (siehe Seite F84)
- End-/Näherungsschalter (siehe Seite F84)
- Gehäuse aus Edelstahl
- Kugel und Schaltwelle aus Edelstahl
- Alternative Kugelsitz- und Dichtungswerkstoffe für höhere Temperaturen oder aggressive Medien

Bohrbild

- Symbol: T
- Überdeckung: positiv
- Schaltweg: 90°

13-TBV



- Anschlag der Endstellung:



Alternative Bohrbilder finden Sie auf den Seiten F86-F87.

Bestellschlüssel

TBV
4
G
02
0
0
0
1
M
-
-

1
2
3
4
5
6
7
8
9
10
11

① Ausführung

Mehrwege-Kugelhahn mit T-Bohrung **TBV**

② Anzahl der Anschlüsse

4 Anschlüsse (4-Wege-Kugelhahn) **4**

③ Anschlussart

BSP-Innengewinde (DIN ISO 228)	G
NPT-Innengewinde (ANSI B1.20.1)	0
UN/UNF-Innengewinde (SAE J 514)	1
24°-Konus (Leichte / Schwere Baureihe)	
DN04 DN06 DN08 DN10 DN13 DN16 DN20 DN25	

Wenden Sie sich an STAUFF für andere Anschlussarten.

④ Anschlussgröße

STAUFF Größe (entsprechend Maßtabelle) für Anschlussarten G, 0 und 1:								
02	04	06	08	10	12	16	20	24
Rohrmaß (entsprechend Maßtabelle) für 24°-Konus (Leichte Baureihe):								
06L	08L	10L	12L	15L	18L	22L	28L	35L
Rohrmaß (entsprechend Maßtabelle) für 24°-Konus (Schwere Baureihe):								
08S	10S	12S	14S	16S	20S	25S	30S	38S

Wenden Sie sich an STAUFF für andere Anschlussgrößen.

⑤ Werkstoff / Oberfläche: Gehäuse

Stahl, zink/eisen-beschichtet	0
Edelstahl V4A (AISI 316Ti)	1

Alternative Werkstoffe / Oberflächen auf Anfrage. Bitte wenden Sie sich an STAUFF.

⑥ Werkstoff: Kugel / Schaltwelle

Kugel: Stahl, chromatiert	0
Schaltwelle: Stahl	0
Kugel / Schaltwelle: Edelstahl V4A (AISI 316Ti)	1

Alternative Werkstoffe / Oberflächen auf Anfrage. Bitte wenden Sie sich an STAUFF.

⑦ Werkstoff: Kugelsitz

Delrin® (POM)	0
---------------	----------

Alternative Werkstoffe auf Anfrage. Bitte wenden Sie sich an STAUFF.

⑧ Werkstoff: O-Ringe

NBR (Buna-N®)	0
FPM (Viton®)	1
EPDM	3

Alternative Werkstoffe auf Anfrage. Bitte wenden Sie sich an STAUFF.

⑨ Fertigungsschlüssel

Fertigungsschlüssel für alle Anschlussarten	M
---------------------------------------------	----------

⑩ Griff-Optionen

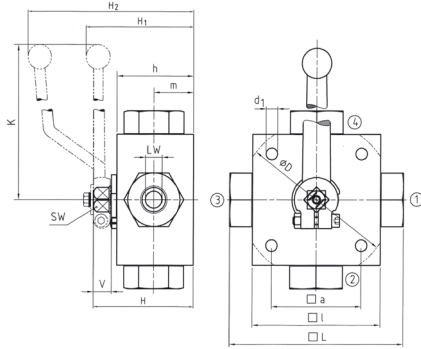
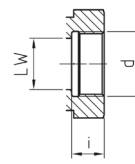
Mit Standard-Griff entsprechend Maßtabelle	-
Ohne Griff	-0

Alternative Griffe können separat bestellt werden. Siehe Seite F80 für weitere Informationen.

⑪ Optionen / Zubehör

Ohne Zubehör	-
Mit Abschließvorrichtung LD4	-LD4
Mit pneumatischem Stellantrieb (doppeltwirkend) (Bitte Größe angeben!)	-EDA**
Mit pneumatischem Stellantrieb (einfachwirkend) (Bitte Größe angeben!)	-ESA**

Siehe Seite F81 für weitere Informationen.

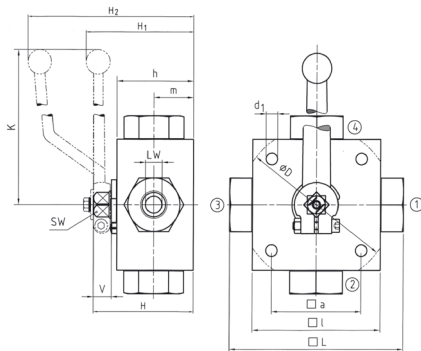
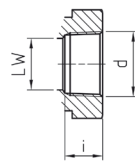

**BSP-Innengewinde
(DIN ISO 228)**

**Hochdruck-Blockkugelhahn ■ Typ TBV
4-Wege-Umschaltkugelhahn (T-Bohrung)
BSP-Innengewinde (DIN ISO 228)**

Der in der Tabelle dargestellte Lieferstandard beinhaltet folgende Werkstoffe für diese Baureihe:

- Gehäuse, Kugel, Schaltwelle: Stahl
- Griff: Aluminium (STAUFF Größen 02 und 04)
Zink (STAUFF Größen 06 bis 10)
Aluminium (STAUFF Größen 12 bis 24)
- Kugelsitz: Delrin® (POM)
- O-Ringe: FPM (Viton®)

STAUFF Größe	Anschlussgröße d	Nennweite DN	Abmessungen (mm/in)														Nenndruck (bar/psi)	Gewicht (kg/lbs)	Bestellbezeichnungen (Lieferstandard)
			LW	L	D	l	a	H	h	m	K	V	SW	i	d1	H1			
02	G 1/8 BSP	4	5	100	70	55	58	40	22	160	14	12	10	6,5	101	500	1,60	TBV4G020001M	
			.20	3.94		2.76	2.17	2.28	1.57	.87	6.30	.55	.47	.39		.26	3.98		7250
04	G 1/4 BSP	6	5	100	70	55	58	40	22	160	14	12	14	6,5	101	500	1,60	TBV4G040001M	
			.20	3.94		2.76	2.17	2.28	1.57	.87	6.30	.55	.47	.55		.26	3.98		7250
06	G 3/8 BSP	10	8	115	80	65	68	50	27	200	14	14	14	6,5	72	500	2,80	TBV4G060001M	
			.31	4.53		3.15	2.56	2.68	1.97	1.06	7.87	.55	.55	.55		.26	2.83		7250
08	G 1/2 BSP	13	13	136	100	80	78	60	31	200	14	14	16,3	9	82	400	4,90	TBV4G080001M	
			.51	5.35		3.94	3.15	3.07	2.36	1.22	7.87	.55	.55	.64		.35	3.23		5800
10	G 5/8 BSP	16	13	139	100	80	78	60	31	200	14	14	18	9	82	400	4,90	TBV4G100001M	
			.51	5.47		3.94	3.15	3.07	2.36	1.22	7.87	.55	.55	.71		.35	3.23		5800
12	G 3/4 BSP	20	18	154	138	113	85	88	67	36,5	320	16,5	17	18	8,5	96	315	6,80	TBV4G120001M
			.71	6.06	5.43	4.45	3.35	3.46	2.64	1.44	12.60	.65	.67	.71	.33	3.78	4567	14.96	
16	G 1 BSP	25	23	172	138	119	85	103	82	47,5	320	16,5	17	20	8,5	112	315	8,50	TBV4G160001M
			.91	6.77	5.43	4.69	3.35	4.06	3.23	1.87	12.60	.65	.67	.79	.33	4.41	4567	18.70	
20	G 1-1/4 BSP	25/32	23	180	138	119	85	103	82	47,5	320	16,5	17	22	8,5	112	315	8,80	TBV4G200001M
			.91	7.09	5.43	4.69	3.35	4.06	3.23	1.87	12.60	.65	.67	.87	.33	4.41	4567	19.36	
24	G 1-1/2 BSP	25/40	23	180	138	119	85	103	82	47,5	320	16,5	17	24	8,5	112	250	8,80	TBV4G240001M
			.91	7.09	5.43	4.69	3.35	4.06	3.23	1.87	12.60	.65	.67	.94	.33	4.41	3625	19.36	

Bitte Druckstufe der Rohrverbindung beachten.


**NPT-Innengewinde
(ANSI B1.20.1)**

**Hochdruck-Blockkugelhahn ■ Typ TBV
4-Wege-Umschaltkugelhahn (T-Bohrung)
NPT-Innengewinde (ANSI B1.20.1)**

Der in der Tabelle dargestellte Lieferstandard beinhaltet folgende Werkstoffe für diese Baureihe:

- Gehäuse, Kugel, Schaltwelle: Stahl
- Griff: Aluminium (STAUFF Größen 02 und 04)
Zink (STAUFF Größen 06 bis 10)
Aluminium (STAUFF Größen 12 bis 24)
- Kugelsitz: Delrin® (POM)
- O-Ringe: FPM (Viton®)

STAUFF Größe	Anschlussgröße d	Nennweite DN	Abmessungen (mm/in)														Nenndruck (bar/psi)	Gewicht (kg/lbs)	Bestellbezeichnungen (Lieferstandard)
			LW	L	D	l	a	H	h	m	K	V	SW	i	d1	H1			
02	1/8 NPT	4	5	100	70	55	58	40	22	160	14	12	10,5	6,5	101	500	1,60	TBV40020001M	
			.20	3.94		2.76	2.17	2.28	1.57	.87	6.30	.55	.47	.41		.26	3.98		7250
04	1/4 NPT	6	5	100	70	55	58	40	22	160	14	12	13,7	6,5	101	500	1,60	TBV40040001M	
			.20	3.94		2.76	2.17	2.28	1.57	.87	6.30	.55	.47	.54		.26	3.98		7250
06	3/8 NPT	10	8	115	80	65	68	50	27	200	14	14	13,5	6,5	72	500	2,80	TBV40060001M	
			.31	4.53		3.15	2.56	2.68	1.97	1.06	7.87	.55	.55	.53		.26	2.83		7250
08	1/2 NPT	13	13	136	100	80	78	60	31	200	14	14	17	9	82	400	4,90	TBV40080001M	
			.51	5.35		3.94	3.15	3.07	2.36	1.22	7.87	.55	.55	.67		.35	3.23		5800
12	3/4 NPT	20	18	154	138	113	85	88	67	36,5	320	16,5	17	18,3	8,5	96	315	6,80	TBV40120001M
			.71	6.06	5.43	4.45	3.35	3.46	2.64	1.44	12.60	.65	.67	.72	.33	3.78	4567	14.96	
16	1 NPT	25	23	172	138	119	85	103	82	47,5	320	16,5	17	21,6	8,5	112	315	8,50	TBV40160001M
			.91	6.77	5.43	4.69	3.35	4.06	3.23	1.87	12.60	.65	.67	.85	.33	4.41	4567	18.70	
20	1-1/4 NPT	25/32	23	180	138	119	85	103	82	47,5	320	16,5	17	22,1	8,5	112	315	8,80	TBV40200001M
			.91	7.09	5.43	4.69	3.35	4.06	3.23	1.87	12.60	.65	.67	.87	.33	4.41	4567	19.36	
24	1-1/2 NPT	25/40	23	180	138	119	85	103	82	47,5	320	16,5	17	22,1	8,5	112	250	8,80	TBV40240001M
			.91	7.09	5.43	4.69	3.35	4.06	3.23	1.87	12.60	.65	.67	.87	.33	4.41	3625	19.36	

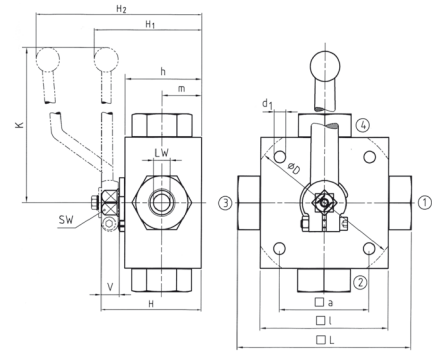
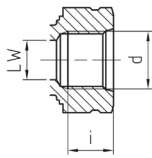
Bitte Druckstufe der Rohrverbindung beachten.

Hochdruck-Blockkugelhahn - Typ TBV
4-Wege-Umschaltkugelhahn (T-Bohrung)
UN/UNF-Innengewinde (SAE J 514)

Der in der Tabelle dargestellte Lieferstandard beinhaltet folgende Werkstoffe für diese Baureihe:

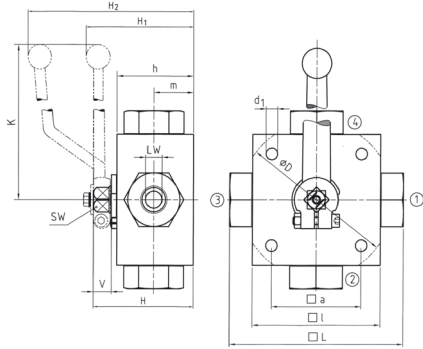
- Gehäuse, Kugel, Schaltwelle: Stahl
- Griff: Aluminium (STAUFF Größe 04)
Zink (STAUFF Größen 06 und 08)
Aluminium (STAUFF Größen 12 und 16)
- Kugelsitz: Delrin® (POM)
- O-Ringe: FPM (Viton®)

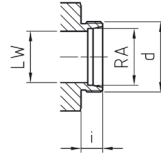
UN/UNF-Innengewinde
(SAE J 514)



STAUFF Größe	Anschlussgröße d	Nennweite DN	Abmessungen (mm/in)																Nenndruck (bar/psi)	Gewicht (kg/lbs)	Bestellbezeichnungen (Lieferstandard)
			LW	L	D	i	a	H	h	m	K	V	SW	i	d1	H1	H2				
04	7/16-20 UNF (1/4" SAE)	6	5	100		70	55	58	40	22	160	14	12	14	6,5		101	500	1,60	TBV41040001M	
			0,20	3,94		2,76	2,17	2,28	1,57	0,87	6,30	0,55	0,47	0,55	0,26		3,98	7250	3,52		
06	9/16-18 UNF (3/8" SAE)	10	8	115		80	65	68	50	27	200	14	14	14	6,5	72		500	2,80	TBV41060001M	
			0,31	4,53		3,15	2,56	2,68	1,97	1,06	7,87	0,55	0,55	0,55	0,26	2,83		7250	6,16		
08	3/4-16 UNF (1/2" SAE)	13	13	144		100	80	78	60	31	200	14	14	16,3	9	82		400	5,20	TBV41080001M	
			0,51	5,67		3,94	3,15	3,07	2,36	1,22	7,87	0,55	0,55	0,64	0,35	3,23		5800	11,44		
12	1-1/16-12 UN (3/4" SAE)	20	18	164	138	113	85	88	67	36,5	320	16,5	17	18	8,5	96		315	6,80	TBV41120001M	
			0,71	6,46	5,43	4,45	3,35	3,46	2,64	1,44	12,60	0,65	0,67	0,71	0,33	3,78		4567	14,96		
16	1-5/16-12 UN (1" SAE)	25	23	180	138	119	85	103	82	47,5	320	16,5	17	20	8,5	112		315	8,50	TBV41160001M	
			0,91	7,09	5,43	4,69	3,35	4,06	3,23	1,87	12,60	0,65	0,67	0,79	0,33	4,41		4567	18,70		

Bitte Druckstufe der Rohrverbindung beachten.


 Lieferung ohne Muttern
und Schneidringe.

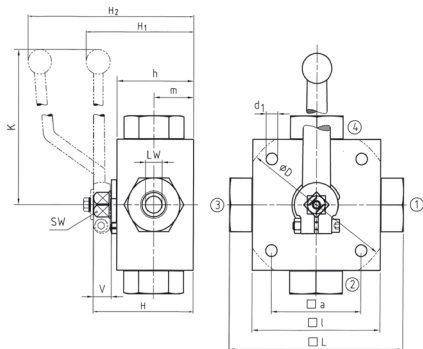
24°-Konus
(DIN 2353 / ISO 8434-1)

Hochdruck-Blockkugelhahn ■ Typ TBV
4-Wege-Umschaltkugelhahn (T-Bohrung) ■ 24°-Konus
Leichte Baureihe (DIN 2353 / ISO 8434-1)

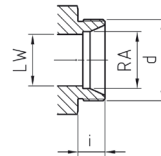
Der in der Tabelle dargestellte Lieferstandard beinhaltet folgende Werkstoffe für diese Baureihe:

- Gehäuse, Kugel, Schaltwelle: Stahl
- Griff: Aluminium (STAUFF Größen 02 und 04)
Zink (STAUFF Größen 06 bis 10)
Aluminium (STAUFF Größen 12 bis 24)
- Kugelsitz: Delrin® (POM)
- O-Ringe: FPM (Viton®)

STAUFF Größe	Anschlussgröße d	Nennweite DN	Abmessungen (mm/in)														Nenndruck (bar/psi)	Gewicht (kg/lbs)	Bestellbezeichnungen (Lieferstandard)	
			RA	LW	L	D	l	a	H	h	m	K	V	SW	i	d1				H1
02	06L / M12 x 1,5	4	6	5	105	70	55	58	40	22	160	14	12	10	6,5	101	500	1,60	TBV4DN0406L0001M	
			.24	.20	4.13	2.76	2.17	2.28	1.57	.87	6.30	.55	.47	.39	.26	3.98	7250	3.52		
04	08L / M14 x 1,5	6	8	5	105	70	55	58	40	22	160	14	12	10	6,5	101	500	1,80	TBV4DN0608L0001M	
			.31	.20	4.13	2.76	2.17	2.28	1.57	.87	6.30	.55	.47	.39	.26	3.98	7250	3.96		
05	10L / M16 x 1,5	8	10	8	114	80	65	68	50	27	200	14	14	11	6,5	72	500	2,60	TBV4DN0810L0001M	
			.39	.31	4.49	3.15	2.56	2.68	1.97	1.06	7.87	.55	.55	.43	.26	2.83	7250	5.72		
06	12L / M18 x 1,5	10	12	8	114	80	65	68	50	27	200	14	14	11	6,5	72	500	2,60	TBV4DN1012L0001M	
			.47	.31	4.49	3.15	2.56	2.68	1.97	1.06	7.87	.55	.55	.43	.26	2.83	7250	5.72		
08	15L / M22 x 1,5	13	15	13	137	100	80	78	60	31	200	14	14	12	9	82	400	4,70	TBV4DN1315L0001M	
			.59	.51	5.39	3.94	3.15	3.07	2.36	1.22	7.87	.55	.55	.47	.35	3.23	5800	10.34		
10	18L / M26 x 1,5	16	18	18	137	113	85	88	67	36,5	320	16,5	17	12	8,5	82	400	4,70	TBV4DN1618L0001M	
			.71	.71	5.39	4.45	3.35	3.46	2.64	1.44	12.60	.65	.67	.47	.33	3.23	5800	10.34		
12	22L / M30 x 2	20	22	23	152	138	119	85	103	82	47,5	320	16,5	17	14	8,5	96	315	6,60	TBV4DN2022L0001M
			.87	.91	5.98	5.43	4.69	3.35	4.06	3.23	1.87	12.60	.65	.67	.55	.33	3.78	4567	14.52	
16	28L / M36 x 2	25	28	23	166	138	119	85	103	82	47,5	320	16,5	17	14	8,5	112	315	8,00	TBV4DN2528L0001M
			1.10	.91	6.54	5.43	4.69	3.35	4.06	3.23	1.87	12.60	.65	.67	.55	.33	4.41	4567	17.60	
20	35L / M45 x 2	25/32	35	23	170	138	119	85	103	82	47,5	320	16,5	17	16	8,5	112	315	8,12	TBV4DN2535L0001M
			1.38	.91	6.69	5.43	4.69	3.35	4.06	3.23	1.87	12.60	.65	.67	.63	.33	4.41	4567	17.86	

Bitte Druckstufe der Rohrverbindung beachten.


 Lieferung ohne Muttern
und Schneidringe.

24°-Konus
(DIN 2353 / ISO 8434-1)

Hochdruck-Blockkugelhahn ■ Typ TBV
4-Wege-Umschaltkugelhahn (T-Bohrung) ■ 24°-Konus
Schwere Baureihe (DIN 2353 / ISO 8434-1)

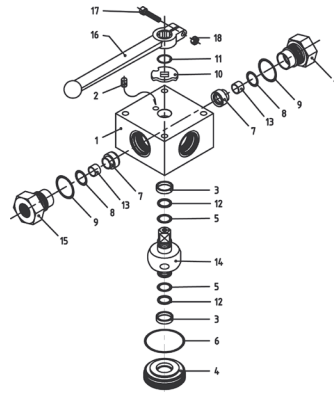
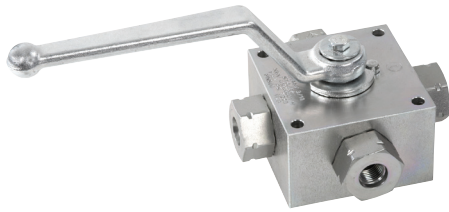
Der in der Tabelle dargestellte Lieferstandard beinhaltet folgende Werkstoffe für diese Baureihe:

- Gehäuse, Kugel, Schaltwelle: Stahl
- Griff: Aluminium (STAUFF Größen 02 und 04)
Zink (STAUFF Größen 06 bis 10)
Aluminium (STAUFF Größen 12 bis 24)
- Kugelsitz: Delrin® (POM)
- O-Ringe: FPM (Viton®)

STAUFF Größe	Anschlussgröße d	Nennweite DN	Abmessungen (mm/in)														Nenndruck (bar/psi)	Gewicht (kg/lbs)	Bestellbezeichnungen (Lieferstandard)	
			RA	LW	L	D	l	a	H	h	m	K	V	SW	i	d1				H1
02	08S / M16 x 1,5	4	8	5	105	70	55	58	40	22	160	14	12	12	6,5	101	500	1,60	TBV4DN0408S0001M	
			.31	.20	4.13	2.76	2.17	2.28	1.57	.87	6.30	.55	.47	.47	.26	3.98	7250	3.52		
04	10S / M18 x 1,5	6	10	5	105	70	55	58	40	22	160	14	12	12	6,5	101	500	1,80	TBV4DN0610S0001M	
			.39	.20	4.13	2.76	2.17	2.28	1.57	.87	6.30	.55	.47	.47	.26	3.98	7250	3.96		
05	12S / M20 x 1,5	8	12	8	116	80	65	68	50	27	200	14	14	12	6,5	72	500	2,60	TBV4DN0812S0001M	
			.47	.31	4.57	3.15	2.56	2.68	1.97	1.06	7.87	.55	.55	.47	.26	2.83	7250	5.72		
06	14S / M22 x 1,5	10	14	8	120	80	65	68	50	27	200	14	14	14	6,5	72	500	2,60	TBV4DN1014S0001M	
			.55	.31	4.72	3.15	2.56	2.68	1.97	1.06	7.87	.55	.55	.55	.26	2.83	7250	5.72		
08	16S / M24 x 1,5	13	16	13	141	100	80	78	60	31	200	14	14	14	9	82	400	4,70	TBV4DN1316S0001M	
			.63	.51	5.55	3.94	3.15	3.07	2.36	1.22	7.87	.55	.55	.55	.35	3.23	5800	10.34		
10	20S / M30 x 2	16	20	18	145	113	85	88	67	36,5	320	16,5	17	16	8,5	82	400	4,70	TBV4DN1620S0001M	
			.79	.71	5.71	4.45	3.35	3.46	2.64	1.44	12.60	.65	.67	.63	.33	3.23	5800	10.34		
12	25S / M36 x 2	20	25	23	160	138	119	85	103	82	47,5	320	16,5	17	18	8,5	96	315	6,60	TBV4DN2025S0001M
			.98	.91	6.30	5.43	4.69	3.35	4.06	3.23	1.87	12.60	.65	.67	.71	.33	3.78	4567	14.52	
16	30S / M42 x 2	25	30	23	176	138	119	85	103	82	47,5	320	16,5	17	20	8,5	112	315	8,00	TBV4DN2530S0001M
			1.18	.91	6.93	5.43	4.69	3.35	4.06	3.23	1.87	12.60	.65	.67	.79	.33	4.41	4567	17.60	
20	38S / M52 x 2	25/32	38	23	180	138	119	85	103	82	47,5	320	16,5	17	22	8,5	112	315	8,12	TBV4DN2538S0001M
			1.50	.91	7.09	5.43	4.69	3.35	4.06	3.23	1.87	12.60	.65	.67	.87	.33	4.41	4567	17.86	

Bitte Druckstufe der Rohrverbindung beachten.

Hochdruck-Blockkugelhahn - Typ XBV



Stückliste

Nr.	Anz.	Beschreibung
1	1	Gehäuse
2	1	Anschlagstift
3*	2	Lager
4	1	Zapfenführung
5*	2	O-Ring (Zapfen)
6*	1	O-Ring (Führung)
7*	4	Kugelsitz
8*	4	O-Ring (Kugelsitz)
9*	4	O-Ring (Verschraubung)
10	1	Anschlagscheibe
11	1	Sprengring
12*	2	Zusatzring (Zapfen)
13	4	Kugelsitzauflage
14	1	Ventilzapfen
15	4	Verschraubung
16	1	Griff
17	1	Klemmschraube

* im Dichtungssatz enthalten

Produktmerkmale

Vier-Wege-Hochdruck-Blockkugelhähne, konzipiert als Absperrarmaturen (Doppel-L-Bohrung, 90°-Schaltweg) für Hydraulikanwendungen

Standard-Ausführung

- Blockausführung für den Rohrleitungseinbau
- Mehrwegeventil mit Ventilzapfen
- Mit Griff ausgestattet

Standard-Werkstoffe

- Gehäuse: Stahl, zink/eisen-beschichtet
- Kugel: Stahl, chromatiert
- Schaltwelle: Stahl
- Griff: Aluminium (STAUFF Größen 02 und 04)
Zink (STAUFF Größen 06 bis 10)
Aluminium (STAUFF Größen 12 bis 24)
- Kugelsitz: Delrin® (POM)
- O-Ringe: FPM (Viton®)

Standard-Anschlüsse / -Anschlussgrößen

- BSP-Innengewinde (DIN ISO 228) >G 1-1/2 BSP
- NPT-Innengewinde (ANSI B1.20.1) >1-1/2 NPT
- UN/UNF-Innengewinde (SAE J 514) >1-5/16-12 UN (1" SAE)
- 24°-Konus (DIN 2353); Leichte Baureihe >35L
- 24°-Konus (DIN 2353); Schwere Baureihe >38S

Druckbeaufschlagung über alle Anschlüsse möglich!

Druckbereich

- Druckbereich: bis zu 500 bar / 7250 PSI (abhängig von der Nenngröße und den ausgewählten Werkstoffen)

Temperaturbereich

- Temperatur-Einsatzbereich: -20 °C ... +100 °C / -4 °F ... + 212 °F

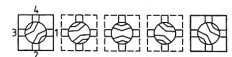
Optionen / Zubehör

- Alternative Griffausführungen/-werkstoffe (siehe Seite F80)
- Abschließvorrichtungen (siehe Seiten F81-83)
- Stellantriebe (siehe Seite F84)
- End-/Näherungsschalter (siehe Seite F84)
- Gehäuse aus Edelstahl
- Kugel und Schaltwelle aus Edelstahl
- Alternative Kugelsitz- und Dichtungswerkstoffe für höhere Temperaturen oder aggressive Medien

Bohrbild

- Symbol: X
- Überdeckung: negativ
- Schaltweg: 90° mit Sperrstellung

14-XBV



- Anschlag der Endstellung:



Alternative Bohrbilder finden Sie auf den Seiten F86-F87.

Bestellschlüssel

XBV
4
G
02
0
0
0
1
M
-
-

1
2
3
4
5
6
7
8
9
10
11

① Ausführung

Mehrwege-Kugelhahn mit Doppel-L-Bohrung **XBV**

② Anzahl der Anschlüsse

4 Anschlüsse (4-Wege-Kugelhahn) **4**

③ Anschlussart

BSP-Innengewinde (DIN ISO 228)	G
NPT-Innengewinde (ANSI B1.20.1)	0
UN/UNF-Innengewinde (SAE J 514)	1
24°-Konus (Leichte / Schwere Baureihe)	
DN04 DN06 DN08 DN10 DN13 DN16 DN20 DN25	

Wenden Sie sich an STAUFF für andere Anschlussarten.

④ Anschlussgröße

STAUFF Größe (entsprechend Maßtabelle) für Anschlussarten G, 0 und 1:								
02	04	06	08	10	12	16	20	24
Rohrmaß (entsprechend Maßtabelle) für 24°-Konus (Leichte Baureihe):								
06L	08L	10L	12L	15L	18L	22L	28L	35L
Rohrmaß (entsprechend Maßtabelle) für 24°-Konus (Schwere Baureihe):								
08S	10S	12S	14S	16S	20S	25S	30S	38S

Wenden Sie sich an STAUFF für andere Anschlussgrößen.

⑤ Werkstoff / Oberfläche: Gehäuse

Stahl, zink/eisen-beschichtet	0
Edelstahl V4A (AISI 316Ti)	1

Alternative Werkstoffe / Oberflächen auf Anfrage. Bitte wenden Sie sich an STAUFF.

⑥ Werkstoff: Kugel / Schaltwelle

Kugel: Stahl, chromatiert	0
Schaltwelle: Stahl	0
Kugel / Schaltwelle: Edelstahl V4A (AISI 316Ti)	1

Alternative Werkstoffe / Oberflächen auf Anfrage. Bitte wenden Sie sich an STAUFF.

⑦ Werkstoff: Kugelsitz

Delrin® (POM)	0
---------------	----------

Alternative Werkstoffe auf Anfrage. Bitte wenden Sie sich an STAUFF.

⑧ Werkstoff: O-Ringe

NBR (Buna-N®)	0
FPM (Viton®)	1
EPDM	3

Alternative Werkstoffe auf Anfrage. Bitte wenden Sie sich an STAUFF.

⑨ Fertigungsschlüssel

Fertigungsschlüssel für alle Anschlussarten	M
---------------------------------------------	----------

⑩ Griff-Optionen

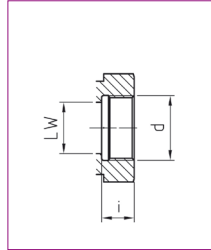
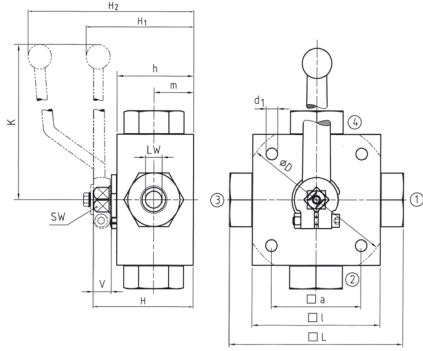
Mit Standard-Griff entsprechend Maßtabelle	-
Ohne Griff	-0

Alternative Griffe können separat bestellt werden. Siehe Seite F80 für weitere Informationen.

⑪ Optionen / Zubehör

Ohne Zubehör	-
Mit Abschließvorrichtung LD4	-LD4
Mit pneumatischem Stellantrieb (doppeltwirkend) (Bitte Größe angeben!)	-EDA**
Mit pneumatischem Stellantrieb (einfachwirkend) (Bitte Größe angeben!)	-ESA**

Siehe Seite F81 für weitere Informationen.



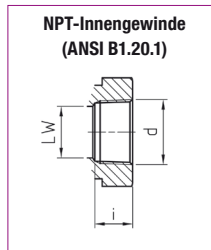
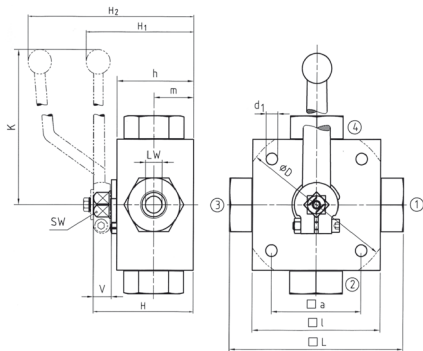
Hochdruck-Blockkugelhahn ■ Typ XBV 4-Wege-Umschaltkugelhahn (Doppel-L-Bohrung) BSP-Innengewinde (DIN ISO 228)

Der in der Tabelle dargestellte Lieferstandard beinhaltet folgende Werkstoffe für diese Baureihe:

- Gehäuse, Kugel, Schaltwelle: Stahl
- Griff: Aluminium (STAUFF Größen 02 und 04)
Zink (STAUFF Größen 06 bis 10)
Aluminium (STAUFF Größen 12 bis 24)
- Kugelsitz: Delrin® (POM)
- O-Ringe: FPM (Viton®)

STAUFF Größe	Anschlussgröße d	Nennweite DN	Abmessungen (mm/in)														Nenndruck (bar/psi)	Gewicht (kg/lbs)	Bestellbezeichnungen (Lieferstandard)	
			LW	L	D	l	a	H	h	m	K	V	SW	i	d1	H1				H2
02	G 1/8 BSP	4	4	100	/	70	55	58	40	22	160	14	12	10	6,5	/	101	500	1,60	XBV4G020001M
			.16	3.94	/	2.76	2.17	2.28	1.57	.87	6.30	.55	.47	.39	.26	/	3.98	7250	3.52	
04	G 1/4 BSP	6	4	100	/	70	55	58	40	22	160	14	12	14	6,5	/	101	500	1,60	XBV4G040001M
			.16	3.94	/	2.76	2.17	2.28	1.57	.87	6.30	.55	.47	.55	.26	/	3.98	7250	3.52	
06	G 3/8 BSP	10	7	115	/	80	65	68	50	27	200	14	14	14	6,5	72	/	500	2,80	XBV4G060001M
			.28	4.53	/	3.15	2.56	2.68	1.97	1.06	7.87	.55	.55	.55	.26	2.83	/	7250	6.16	
08	G 1/2 BSP	13	10	136	/	100	80	78	60	31	200	14	14	16,3	9	82	/	400	4,90	XBV4G080001M
			.39	5.35	/	3.94	3.15	3.07	2.36	1.22	7.87	.55	.55	.64	.35	3.23	/	5800	10.78	
10	G 5/8 BSP	16	10	139	/	100	80	78	60	31	200	14	14	18	9	82	/	400	4,90	XBV4G100001M
			.39	5.47	/	3.94	3.15	3.07	2.36	1.22	7.87	.55	.55	.71	.35	3.23	/	5800	10.78	
12	G 3/4 BSP	20	14	154	138	113	85	88	67	36,5	320	16,5	17	18	8,5	96	/	315	6,80	XBV4G120001M
			.55	6.06	5.43	4.45	3.35	3.46	2.64	1.44	12.60	.65	.67	.71	.33	3.78	/	4567	14.96	
16	G 1 BSP	25	17	172	138	119	85	103	82	47,5	320	16,5	17	20	8,5	112	/	315	8,50	XBV4G160001M
			.67	6.77	5.43	4.69	3.35	4.06	3.23	1.87	12.60	.65	.67	.79	.33	4.41	/	4567	18.70	
20	G 1-1/4 BSP	25/32	17	180	138	119	85	103	82	47,5	320	16,5	17	22	8,5	112	/	315	8,80	XBV4G200001M
			.67	7.09	5.43	4.69	3.35	4.06	3.23	1.87	12.60	.65	.67	.87	.33	4.41	/	4567	19.36	
24	G 1-1/2 BSP	25/40	17	180	138	119	85	103	82	47,5	320	16,5	17	24	8,5	112	/	250	8,80	XBV4G240001M
			.67	7.09	5.43	4.69	3.35	4.06	3.23	1.87	12.60	.65	.67	.94	.33	4.41	/	3625	19.36	

Bitte Druckstufe der Rohrverbindung beachten.



Hochdruck-Blockkugelhahn ■ Typ XBV 4-Wege-Umschaltkugelhahn (Doppel-L-Bohrung) NPT-Innengewinde (ANSI B1.20.1)

Der in der Tabelle dargestellte Lieferstandard beinhaltet folgende Werkstoffe für diese Baureihe:

- Gehäuse, Kugel, Schaltwelle: Stahl
- Griff: Aluminium (STAUFF Größen 02 und 04)
Zink (STAUFF Größen 06 bis 10)
Aluminium (STAUFF Größen 12 bis 24)
- Kugelsitz: Delrin® (POM)
- O-Ringe: FPM (Viton®)

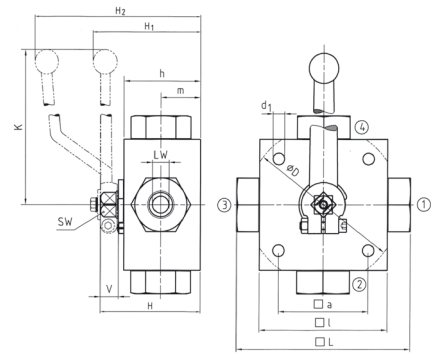
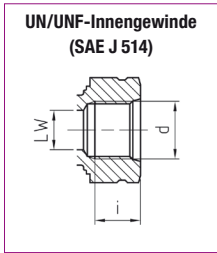
STAUFF Größe	Anschlussgröße d	Nennweite DN	Abmessungen (mm/in)														Nenndruck (bar/psi)	Gewicht (kg/lbs)	Bestellbezeichnungen (Lieferstandard)	
			LW	L	D	l	a	H	h	m	K	V	SW	i	d1	H1				H2
02	1/8 NPT	4	4	100	/	70	55	58	40	22	160	14	12	10,5	6,5	/	101	500	1,60	XBV40020001M
			.16	3.94	/	2.76	2.17	2.28	1.57	.87	6.30	.55	.47	.41	.26	/	3.98	7250	3.52	
04	1/4 NPT	6	4	100	/	70	55	58	40	22	160	14	12	13,7	6,5	/	101	500	1,60	XBV40040001M
			.16	3.94	/	2.76	2.17	2.28	1.57	.87	6.30	.55	.47	.54	.26	/	3.98	7250	3.52	
06	3/8 NPT	10	7	115	/	80	65	68	50	27	200	14	14	13,5	6,5	72	/	500	2,80	XBV40060001M
			.28	4.53	/	3.15	2.56	2.68	1.97	1.06	7.87	.55	.55	.53	.26	2.83	/	7250	6.16	
08	1/2 NPT	13	10	136	/	100	80	78	60	31	200	14	14	17	9	82	/	400	4,90	XBV40080001M
			.39	5.35	/	3.94	3.15	3.07	2.36	1.22	7.87	.55	.55	.67	.35	3.23	/	5800	10.78	
12	3/4 NPT	20	14	154	138	113	85	88	67	36,5	320	16,5	17	18,3	8,5	96	/	315	6,80	XBV40120001M
			.55	6.06	5.43	4.45	3.35	3.46	2.64	1.44	12.60	.65	.67	.72	.33	3.78	/	4567	14.96	
16	1 NPT	25	17	172	138	119	85	103	82	47,5	320	16,5	17	21,6	8,5	112	/	315	8,50	XBV40160001M
			.67	6.77	5.43	4.69	3.35	4.06	3.23	1.87	12.60	.65	.67	.85	.33	4.41	/	4567	18.70	
20	1-1/4 NPT	25/32	17	180	138	119	85	103	82	47,5	320	16,5	17	22,1	8,5	112	/	315	8,80	XBV40200001M
			.67	7.09	5.43	4.69	3.35	4.06	3.23	1.87	12.60	.65	.67	.87	.33	4.41	/	4567	19.36	
24	1-1/2 NPT	25/40	17	180	138	119	85	103	82	47,5	320	16,5	17	22,1	8,5	112	/	250	8,80	XBV40240001M
			.67	7.09	5.43	4.69	3.35	4.06	3.23	1.87	12.60	.65	.67	.87	.33	4.41	/	3625	19.36	

Bitte Druckstufe der Rohrverbindung beachten.

Hochdruck-Blockkugelhahn - Typ XBV
4-Wege-Umschaltkugelhahn (Doppel-L-Bohrung)
UN/UNF-Innengewinde (SAE J 514)

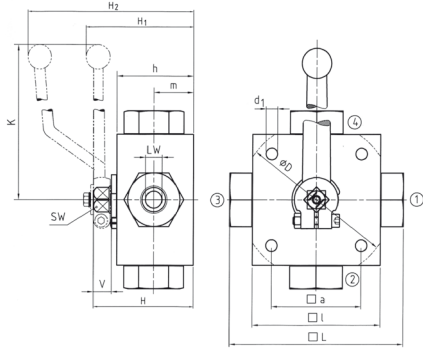
Der in der Tabelle dargestellte Lieferstandard beinhaltet folgende Werkstoffe für diese Baureihe:

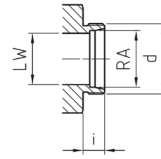
- Gehäuse, Kugel, Schaltwelle: Stahl
- Griff: Aluminium (STAUFF Größe 04)
Zink (STAUFF Größen 06 und 08)
Aluminium (STAUFF Größen 12 und 16)
- Kugelsitz: Delrin® (POM)
- O-Ringe: FPM (Viton®)



STAUFF Größe	Anschlussgröße d	Nennweite DN	Abmessungen (mm/in)														Nenndruck (bar/psi)	Gewicht (kg/lbs)	Bestellbezeichnungen (Lieferstandard)	
			LW	L	D	l	a	H	h	m	K	V	SW	i	d1	H1				H2
04	7/16-20 UNF (1/4" SAE)	6	4	100	/	70	55	58	40	22	160	14	12	14	6,5	/	101	500	1,60	XBV41040001M
			.16	3,94		2,76	2,17	2,28	1,57	0,87	6,30	0,55	0,47	0,55	0,26		3,98	7250	3,52	
06	9/16-18 UNF (3/8" SAE)	10	7	115	/	80	65	68	50	27	200	14	14	14	6,5	72	/	500	2,80	XBV41060001M
			.28	4,53		3,15	2,56	2,68	1,97	1,06	7,87	0,55	0,55	0,55	0,26	2,83		7250	6,16	
08	3/4-16 UNF (1/2" SAE)	13	10	144	/	100	80	78	60	31	200	14	14	16,3	9	82	/	400	5,20	XBV41080001M
			.39	5,67		3,94	3,15	3,07	2,36	1,22	7,87	0,55	0,55	0,64	0,35	3,23		5800	11,44	
12	1-1/16-12 UN (3/4" SAE)	20	14	164	138	113	85	88	67	36,5	320	16,5	17	18	8,5	96	/	315	6,80	XBV41120001M
			.55	6,46	5,43	4,45	3,35	3,46	2,64	1,44	12,60	0,65	0,67	0,71	0,33	3,78		4567	14,96	
16	1-5/16-12 UN (1" SAE)	25	17	180	138	119	85	103	82	47,5	320	16,5	17	20	8,5	112	/	315	8,50	XBV41160001M
			.67	7,09	5,43	4,69	3,35	4,06	3,23	1,87	12,60	0,65	0,67	0,79	0,33	4,41		4567	18,70	

Bitte Druckstufe der Rohrverbindung beachten.


 Lieferung ohne Muttern
und Schneidringe.

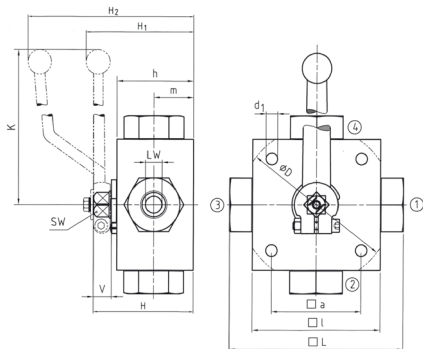
24°-Konus
(DIN 2353 / ISO 8434-1)

Hochdruck-Blockkugelhahn ■ Typ XBV
4-Wege-Umschaltkugelhahn (Doppel-L-Bohrung) ■ 24°-Konus
Leichte Baureihe (DIN 2353 / ISO 8434-1)

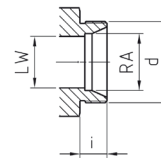
Der in der Tabelle dargestellte Lieferstandard beinhaltet folgende Werkstoffe für diese Baureihe:

- Gehäuse, Kugel, Schaltwelle: Stahl
- Griff: Aluminium (STAUFF Größen 02 und 04)
Zink (STAUFF Größen 06 bis 10)
Aluminium (STAUFF Größen 12 bis 24)
- Kugelsitz: Delrin® (POM)
- O-Ringe: FPM (Viton®)

STAUFF Größe	Anschlussgröße d	Nennweite DN	Abmessungen (mm/in)														Nenndruck (bar/psi)	Gewicht (kg/lbs)	Bestellbezeichnungen (Lieferstandard)	
			RA	LW	L	D	l	a	H	h	m	K	V	SW	i	d1				H1
02	06L / M12 x 1,5	4	6	4	105	70	55	58	40	22	160	14	12	10	6,5	101	500	1,60	XBV4DN0406L0001M	
			.24	.16	4.13	2.76	2.17	2.28	1.57	.87	6.30	.55	.47	.39	.26	3.98	7250	3.52		
04	08L / M14 x 1,5	6	8	4	105	70	55	58	40	22	160	14	12	10	6,5	101	500	1,80	XBV4DN0608L0001M	
			.31	.16	4.13	2.76	2.17	2.28	1.57	.87	6.30	.55	.47	.39	.26	3.98	7250	3.96		
05	10L / M16 x 1,5	8	10	7	114	80	65	68	50	27	200	14	14	11	6,5	72	500	2,60	XBV4DN0810L0001M	
			.39	.28	4.49	3.15	2.56	2.68	1.97	1.06	7.87	.55	.55	.43	.26	2.83	7250	5.72		
06	12L / M18 x 1,5	10	12	7	114	80	65	68	50	27	200	14	14	11	6,5	72	500	2,60	XBV4DN1012L0001M	
			.47	.28	4.49	3.15	2.56	2.68	1.97	1.06	7.87	.55	.55	.43	.26	2.83	7250	5.72		
08	15L / M22 x 1,5	13	15	10	137	100	80	78	60	31	200	14	14	12	9	82	400	4,70	XBV4DN1315L0001M	
			.59	.39	5.39	3.94	3.15	3.07	2.36	1.22	7.87	.55	.55	.47	.35	3.23	5800	10.34		
10	18L / M26 x 1,5	16	18	10	137	113	85	88	67	36,5	320	16,5	17	12	8,5	82	400	4,70	XBV4DN1618L0001M	
			.71	.39	5.39	4.45	3.35	3.46	2.64	1.44	12.60	.65	.67	.47	.33	3.23	5800	10.34		
12	22L / M30 x 2	20	22	14	152	138	119	85	103	82	47,5	320	16,5	17	14	8,5	96	315	6,60	XBV4DN2022L0001M
			.87	.55	5.98	4.69	3.35	4.06	3.23	1.87	12.60	.65	.67	.55	.33	3.78	4567	14.52		
16	28L / M36 x 2	25	28	17	166	138	119	85	103	82	47,5	320	16,5	17	14	8,5	112	315	8,00	XBV4DN2528L0001M
			1.10	.67	6.54	4.69	3.35	4.06	3.23	1.87	12.60	.65	.67	.55	.33	4.41	4567	17.60		
20	35L / M45 x 2	25/32	35	17	170	138	119	85	103	82	47,5	320	16,5	17	16	8,5	112	315	8,12	XBV4DN2535L0001M
			1.38	.67	6.69	4.69	3.35	4.06	3.23	1.87	12.60	.65	.67	.63	.33	4.41	4567	17.86		

Bitte Druckstufe der Rohrverbindung beachten.


 Lieferung ohne Muttern
und Schneidringe.

24°-Konus
(DIN 2353 / ISO 8434-1)

Hochdruck-Blockkugelhahn ■ Typ XBV
4-Wege-Umschaltkugelhahn (Doppel-L-Bohrung) ■ 24°-Konus
Schwere Baureihe (DIN 2353 / ISO 8434-1)

Der in der Tabelle dargestellte Lieferstandard beinhaltet folgende Werkstoffe für diese Baureihe:

- Gehäuse, Kugel, Schaltwelle: Stahl
- Griff: Aluminium (STAUFF Größen 02 und 04)
Zink (STAUFF Größen 06 bis 10)
Aluminium (STAUFF Größen 12 bis 24)
- Kugelsitz: Delrin® (POM)
- O-Ringe: FPM (Viton®)

STAUFF Größe	Anschlussgröße d	Nennweite DN	Abmessungen (mm/in)														Nenndruck (bar/psi)	Gewicht (kg/lbs)	Bestellbezeichnungen (Lieferstandard)	
			RA	LW	L	D	l	a	H	h	m	K	V	SW	i	d1				H1
02	08S / M16 x 1,5	4	8	4	105	70	55	58	40	22	160	14	12	12	6,5	101	500	1,60	XBV4DN0408S0001M	
			.31	.16	4.13	2.76	2.17	2.28	1.57	.87	6.30	.55	.47	.47	.26	3.98	7250	3.52		
04	10S / M18 x 1,5	6	10	4	105	70	55	58	40	22	160	14	12	12	6,5	101	500	1,80	XBV4DN0610S0001M	
			.39	.16	4.13	2.76	2.17	2.28	1.57	.87	6.30	.55	.47	.47	.26	3.98	7250	3.96		
05	12S / M20 x 1,5	8	12	7	116	80	65	68	50	27	200	14	14	12	6,5	72	500	2,60	XBV4DN0812S0001M	
			.47	.28	4.57	3.15	2.56	2.68	1.97	1.06	7.87	.55	.55	.47	.26	2.83	7250	5.72		
06	14S / M22 x 1,5	10	14	7	120	80	65	68	50	27	200	14	14	14	6,5	72	500	2,60	XBV4DN1014S0001M	
			.55	.28	4.72	3.15	2.56	2.68	1.97	1.06	7.87	.55	.55	.55	.26	2.83	7250	5.72		
08	16S / M24 x 1,5	13	16	10	141	100	80	78	60	31	200	14	14	14	9	82	400	4,70	XBV4DN1316S0001M	
			.63	.39	5.55	3.94	3.15	3.07	2.36	1.22	7.87	.55	.55	.55	.35	3.23	5800	10.34		
10	20S / M30 x 2	16	20	10	145	113	85	88	67	36,5	320	16,5	17	16	8,5	82	400	4,70	XBV4DN1620S0001M	
			.79	.39	5.71	4.45	3.35	3.46	2.64	1.44	12.60	.65	.67	.63	.33	3.23	5800	10.34		
12	25S / M36 x 2	20	25	14	160	138	119	85	103	82	47,5	320	16,5	17	18	8,5	96	315	6,60	XBV4DN2025S0001M
			.98	.55	6.30	4.69	3.35	4.06	3.23	1.87	12.60	.65	.67	.71	.33	3.78	4567	14.52		
16	30S / M42 x 2	25	30	17	176	138	119	85	103	82	47,5	320	16,5	17	20	8,5	112	315	8,00	XBV4DN2530S0001M
			1.18	.67	6.93	4.69	3.35	4.06	3.23	1.87	12.60	.65	.67	.79	.33	4.41	4567	17.60		
20	38S / M52 x 2	25/32	38	17	180	138	119	85	103	82	47,5	320	16,5	17	22	8,5	112	315	8,12	XBV4DN2538S0001M
			1.50	.67	7.09	4.69	3.35	4.06	3.23	1.87	12.60	.65	.67	.87	.33	4.41	4567	17.86		

Bitte Druckstufe der Rohrverbindung beachten.