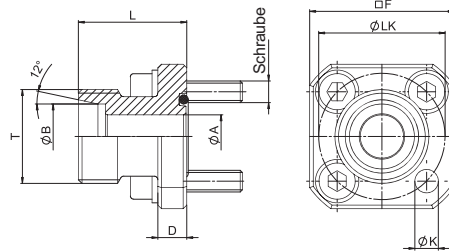


**4-Loch Flanschverschraubung mit 24°-Konus (nach ISO 8434-1 / DIN 2353)
GP-LK-L/S**



Bestellbezeichnungen

* 4-Loch Flanschverschraubung mit 24°-Konus **GP-LK...-L/S...#K**

Inklusive metrischer Schrauben 8.8, Federringe und O-Ring aus NBR (Buna-N®) (satzweise verpackt)

Material S355J0 oder gleichwertig
Oberflächen ZnNi

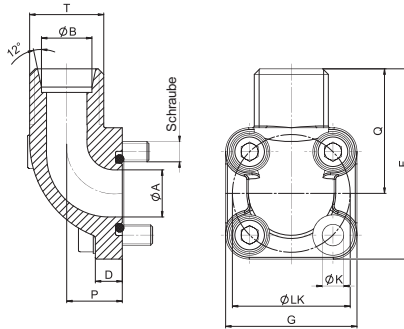
PN (bar) ¹	Bestellbezeichnung	Abmessungen (mm)								Schrauben
		Ø LK	Ø A	Ø B	D	F	L	T (Metr.)	Ø K	Metr.
8.8										
315	GP-LK35-L10#K	35	7	10 L	8	40	30	16x1,5	6,5	4 x M6x22
315	GP-LK35-L12#K	35	9	12 L	8	40	30	18x1,5	6,5	4 x M6x22
250	GP-LK35-L15#K	35	11	15 L	8	40	30	22x1,5	6,5	4 x M6x22
250	GP-LK35-L18#K	35	12	18 L	8	40	30	26x1,5	6,5	4 x M6x22
315	GP-LK35-S16#K	35	12	16 S	8	40	30	24x1,5	6,5	4 x M6x22
100	GP-LK40-L15#K	40	11	15 L	8	40	35	22x1,5	6,5	4 x M6x22
100	GP-LK40-L18#K	40	14	18 L	8	40	35	26x1,5	6,5	4 x M6x22
100	GP-LK40-L22#K	40	18	22 L	8	40	35	30x2	6,5	4 x M6x22
100	GP-LK40-L28#K	40	18	28 L	8	40	35	36x2	6,5	4 x M6x22
100	GP-LK55-L28#K	55	25	28 L	12	55	40	36x2	8,5	4 x M8x25
100	GP-LK55-L35#K	55	25	35 L	12	55	50	45x2	8,5	4 x M8x25
250	GP-LK55-S20#K	55	16	20 S	12	55	35	30x2	8,5	4 x M8x25

¹ Der angegebene maximale Betriebsdruck ist bezogen auf den Flansch. Der tatsächliche maximale Betriebsdruck ist abhängig von der Stärke und Güte des verwendeten Rohres.

4-Loch 90° Flanschverschraubung mit 24°-Konus (nach ISO 8434-1 / DIN 2353)
WP-LK-L/S
Bestellbezeichnungen

★ 4-Loch 90° Flanschverschraubung **WP-LK...-L/S...#K** mit 24°-Konus

Inklusive metrischer Schrauben 8.8, Federringe und O-Ring aus NBR (Buna-N®) (satzweise verpackt)

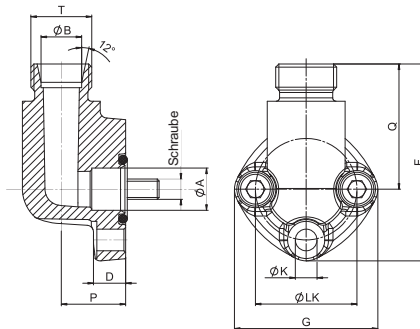


Material S355J0 oder gleichwertig
Oberflächen ZnNi

PN (bar) ¹	Bestellbezeichnung	Abmessungen (mm)										Schrauben	
		Ø LK	Ø A	Ø B	D	F	G	P	Q	T (Metr.)	Ø K		Metr.
8.8													
315	WP-LK35-L10#K	35	14	10 L	8	57	39	16,5	37,5	16x1,5	6,4	2 x M6x22 2 x M6x35	
315	WP-LK35-L12#K	35	14	12 L	8	57	39	16,5	37,5	18x1,5	6,4	2 x M6x22 2 x M6x35	
250	WP-LK35-L15#K	35	14	15 L	8	56,5	39	16,5	37,5	22x1,5	6,4	2 x M6x22 2 x M6x35	
250	WP-LK35-L18#K	35	15	18 L	10	57	39	20	37,5	26x1,5	6,4	2 x M6x22 2 x M6x40	
315	WP-LK35-S16#K	35	15	16 S	8	57,5	39	20	38	24x1,5	6,4	2 x M6x22 2 x M6x40	
315	WP-LK35-S20#K	35	15	20 S	9	64,5	39	25	45	30x2	6,4	2 x M6x22 2 x M6x45	
100	WP-LK40-L15#K	40	20	15 L	8,5	58	42	22,5	37	22x1,5	6,4	4 x M6x22	
100	WP-LK40-L18#K	40	20	18 L	9	59	42	22,5	38	26x1,5	6,4	4 x M6x22	
100	WP-LK40-L22#K	40	20	22 L	9	59	42	22,5	38	30x2	6,4	4 x M6x22	
100	WP-LK40-L28#K	40	20	28 L	9	61	42	28	40	36x2	6,4	2 x M6x22 2 x M6x50	
100	WP-LK40-L35#K	40	20	35 L	9	62	42	34	41	45x2	6,4	2 x M6x22 2 x M6x60	
250	WP-LK40-S20#K	40	20	20 S	12	61	42	22,5	40	30x2	6,4	2 x M6x22 2 x M6x45	
100	WP-LK55-L35#K	55	26,5	35 L	12	78	58	32	49	45x2	8,4	2 x M8x25 2 x M8x60	
100	WP-LK55-L42#K	55	26,5	42 L	13	78	58	40	49	52x2	8,4	2 x M8x25 2 x M8x70	
250	WP-LK55-S20#K	55	18	20 S	13	69	58	24	45	30x2	8,4	2 x M8x25 2 x M8x50	
250	WP-LK55-S25#K	55	26,5	25 S	13	78	58	30	49	36x2	8,4	2 x M8x25 2 x M8x55	
250	WP-LK55-S30#K	55	26,5	30 S	12	78	58	32	49	42x2	8,4	2 x M8x25 2 x M8x50	

¹ Der angegebene maximale Betriebsdruck ist bezogen auf den Flansch. Der tatsächliche maximale Betriebsdruck ist abhängig von der Stärke und Güte des verwendeten Rohres.

**3-Loch 90° Flanschverschraubung mit 24°-Konus (nach ISO 8434-1 / DIN 2353)
WP-3-LK-L/S**



Material S355J0 oder gleichwertig
Oberflächen ZnNi

Bestellbezeichnungen

* 3-Loch 90° Flanschverschraubung mit 24°-Konus **WP-3-LK...-L/S...#K**

Inklusive metrischer Schrauben 8.8, Federringe und O-Ring aus NBR (Buna-N®) (satzweise verpackt)

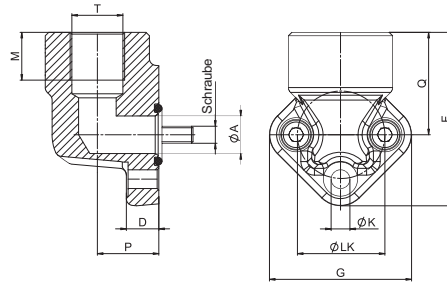
PN (bar) ¹	Bestellbezeichnung	Abmessungen (mm)										Schrauben
		Ø LK	Ø A	Ø B	D	F	G	P	Q	T (Metr.)	Ø K	Metr.
250	WP-3-LK30-L12#K	30	12,5	12 L	9,5	58	42,5	19	37	18x1,5	6,4	3 x M6x25
250	WP-3-LK30-L15#K	30	12,5	15 L	9,5	58	42,5	19	37	22x1,5	6,4	3 x M6x25
160	WP-3-LK40-L22#K	40	19	22 L	13,5	70	54	25	43	30x2	8,4	3 x M8x30
160	WP-3-LK40-L28#K	40	19	28 L	13,5	70	54	25	43	36x2	8,4	3 x M8x30

¹ Der angegebene maximale Betriebsdruck ist bezogen auf den Flansch. Der tatsächliche maximale Betriebsdruck ist abhängig von der Stärke und Güte des verwendeten Rohres.

**3-Loch 90° Einschraubflansch mit BSPP-Gewinde
WP-3-LK-G**
Bestellbezeichnungen

★ 3-Loch 90° Einschraubflansch mit BSPP-Gewinde **WP-3-LK...-G...#K**

Inklusive metrischer Schrauben 8.8, Federringe und O-Ring aus NBR (Buna-N®) (satzweise verpackt)

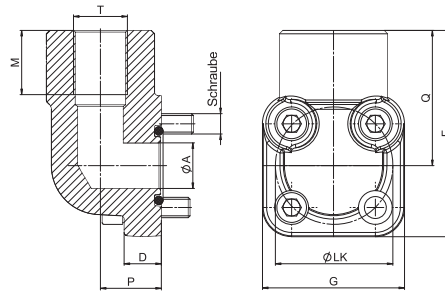


Material S355J0 oder gleichwertig
Oberflächen CrVI-frei - sukzessive Umstellung auf ZnNi

PN (bar) ¹	Bestellbezeichnung	Abmessungen (mm)										Schrauben
		Ø LK	Ø A	D	F	G	M	P	Q	T (BSPP)	Ø K	
300	WP-3-LK26-G038#K	26	11,5	9,5	51	42	14	18	30	3/8	5,5	3 x M5x20
300	WP-3-LK26-G012#K	26	11,5	9,5	51	42	14	18	30	1/2	5,5	3 x M5x20
300	WP-3-LK30-G038#K	30	11,5	9,5	51	42	14	18	30	3/8	6,5	3 x M6x20
300	WP-3-LK30-G012#K	30	11,5	9,5	51	42	14	18	30	1/2	6,5	3 x M6x20
300	WP-3-LK40-G012#K	40	20	11,5	68	61	18	21	38	1/2	8,5	3 x M8x25
300	WP-3-LK40-G034#K	40	20	11,5	68	61	22	21	38	3/4	8,5	3 x M8x25
300	WP-3-LK51-G034#K	51	25	13,5	84	75	22	27	47	3/4	10,5	3 x M10x30
300	WP-3-LK51-G100#K	51	25	13,5	84	75	27	27	47	1	10,5	3 x M10x30
300	WP-3-LK56-G034#K	56	34	13,5	84	75	22	27	47	3/4	10,5	3 x M10x30
300	WP-3-LK56-G100#K	56	34	13,5	84	75	27	27	47	1	10,5	3 x M10x30

¹ Der angegebene maximale Betriebsdruck ist bezogen auf den Flansch. Der tatsächliche maximale Betriebsdruck ist abhängig von der Stärke und Güte des verwendeten Rohres.

**4-Loch 90° Einschraubflansch mit BSPP-Gewinde
WP-LK-G**



Bestellbezeichnungen

★ 4-Loch 90° Einschraubflansch mit BSPP-Gewinde **WP-LK...-G...#K**

Inklusive metrischer Schrauben 8.8, Federringe und O-Ring aus NBR (Buna-N®) (satzweise verpackt)

Material S355J0 oder gleichwertig
Oberflächen CrVI-frei - sukzessive Umstellung auf ZnNi

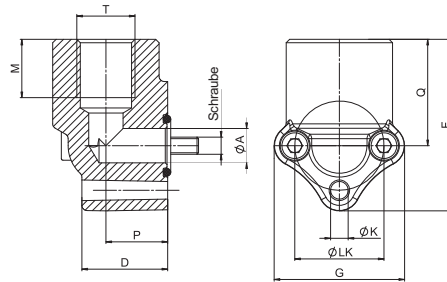
PN (bar) ¹	Bestellbezeichnung	Abmessungen (mm)										Schrauben
		Ø LK	Ø A	D	F	G	M	P	Q	T (BSPP)	Ø K	Metr.
300	WP-LK35-G038#K	35	13,5	11	61	42	19	18	40	3/8	6,5	2 x M6x20 2 x M6x35
300	WP-LK35-G012#K	35	13,5	11	61	42	19	18	40	1/2	6,5	2 x M6x20 2 x M6x35
300	WP-LK40-G012#K	40	20	10	67,5	45	19	24	45	1/2	6,5	2 x M6x25 2 x M6x45
300	WP-LK40-G034#K	40	20	10	67,5	45	20	24	45	3/4	6,5	2 x M6x25 2 x M6x45
300	WP-LK40-G100#K	40	20	10	67,5	45	22	24	45	1	6,5	3 x M6x25 2 x M6x55
250	WP-LK55-G100#K	55	25	13	83,5	59	22	35	54	1	8,5	2 x M8x25 2 x M8x60
250	WP-LK55-G114#K	55	25	13	83,5	59	25	35	54	1-1/4	8,5	3 x M8x25 2 x M8x70

¹ Der angegebene maximale Betriebsdruck ist bezogen auf den Flansch. Der tatsächliche maximale Betriebsdruck ist abhängig von der Stärke und Güte des verwendeten Rohres.

**3-Loch 90° Einschraubflansch mit BSPP-Gewinde (Aluminium)
WP-3-LK-G-W50**
Bestellbezeichnungen

★ 3-Loch 90° Einschraubflansch WP-3-LK...-G...W50#K mit BSPP-Gewinde

Inklusive metrischer Schrauben 8.8, Federringe und O-Ring aus NBR (Buna-N®) (satzweise verpackt)

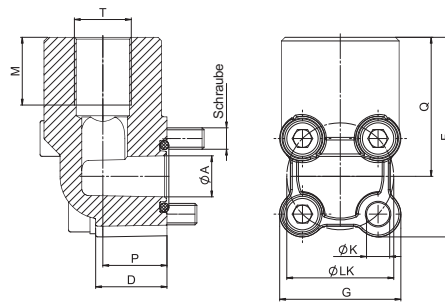

Material

Aluminium [EN AC-Al Si9Cu(F)]

PN (bar) ¹	Bestellbezeichnung	Abmessungen (mm)										Schrauben
		Ø LK	Ø A	D	F	G	M	P	Q	T (BSPP)	Ø K	Metr.
180	WP-3-LK26-G038-W50#K	26	10	25	50	38	17	18	31	3/8	6	3 x M5x35
180	WP-3-LK26-G012-W50#K	26	10	25	50	38	18	18	31	1/2	6	3 x M5x35
180	WP-3-LK30-G038-W50#K	30	12,5	26	53	40	17	18	31	3/8	7	3 x M6x35
180	WP-3-LK30-G012-W50#K	30	12,5	26	53	44	18	18	31	1/2	7	3 x M6x35
180	WP-3-LK40-G012-W50#K	40	18	31	68	56	18	21,5	40	1/2	9,5	3 x M8x45
180	WP-3-LK40-G034-W50#K	40	18	31	68	56	22	21,5	40	3/4	9,5	3 x M8x45
180	WP-3-LK51-G034-W50#K	51-56	24,5	42	85	78	22	26	46	3/4	11	3 x M10x60
180	WP-3-LK51-G100-W50#K	51-56	24,5	42	85	78	27	26	46	1	11	3 x M10x60

¹ Der angegebene maximale Betriebsdruck ist bezogen auf den Flansch. Der tatsächliche maximale Betriebsdruck ist abhängig von der Stärke und Güte des verwendeten Rohres.

4-Loch 90° Einschraubflansch mit BSPP-Gewinde (Aluminium)
WP-LK-G-W50



Bestellbezeichnungen

★ 4-Loch 90° Einschraubflansch **WP-LK...-G...W50#K** mit BSPP-Gewinde

Inklusive metrischer Schrauben 8.8, Federringe und O-Ring aus NBR (Buna-N®) (satzweise verpackt)

Material Aluminium [EN AC-Al Si9Cu(Fe)]

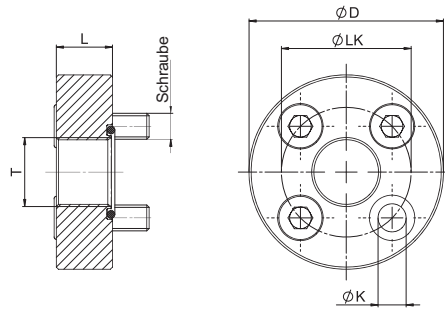
PN (bar) ¹	Bestellbezeichnung	Abmessungen (mm)										Schrauben
		Ø LK	Ø A	D	F	G	M	P	Q	T (BSPP)	Ø K	
180	WP-LK30-G038-W50#K	30	11,5	20	56	34	19	18	39	3/8	6,5	2 x M6x30 2 x M6x40
180	WP-LK30-G012-W50#K	30	11,5	20	56	34	19	18	39	1/2	6,5	2 x M6x30 2 x M6x40
180	WP-LK35-G038-W50#K	35	14	20	61,5	38	19	18	42,5	3/8	6,5	2 x M6x30 2 x M6x40
180	WP-LK35-G012-W50#K	35	14	20	61,5	38	19	18	42,5	1/2	6,5	2 x M6x30 2 x M6x40
180	WP-LK40-G012-W50#K	40	18	28	69	43	19	24	47,5	1/2	6,5	2 x M6x40 2 x M6x50
180	WP-LK40-G034-W50#K	40	18	28	69	43	20	24	47,5	3/4	6,5	2 x M6x40 2 x M6x50
180	WP-LK55-G034-W50#K	55	24,5	31	83	58	20	29	54	3/4	8,5	2 x M8x45 2 x M8x60
180	WP-LK55-G100-W50#K	55	24,5	31	83	58	22	29	54	1	8,5	2 x M8x45 2 x M8x60

¹ Der angegebene maximale Betriebsdruck ist bezogen auf den Flansch. Der tatsächliche maximale Betriebsdruck ist abhängig von der Stärke und Güte des verwendeten Rohres.

4-Loch Einschraubflansch mit BSPP-Gewinde (Flache Ausführung)
GP-FL-LK-G
Bestellbezeichnungen

★ 4-Loch Einschraubflansch mit BSPP-Gewinde (Flache Ausführung) **GP-FL-LK...-G...#K**

Inklusive metrischer Schrauben 8.8, Federringe und O-Ring aus NBR (Buna-N®) (satzweise verpackt)

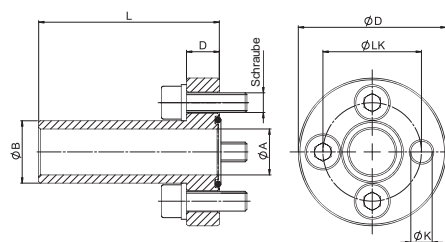


Material S355J0 oder gleichwertig
Oberflächen CrVI-frei

PN (bar) ¹	Bestellbezeichnung	Abmessungen (mm)					Schrauben
		Ø LK	Ø D	L	T (BSPP)	Ø K	
8.8							Metr.
250	GP-FL-LK30-G038#K	30	45	13	3/8	6,5	M6x16
250	GP-FL-LK40-G012#K	40	58	15	1/2	8,5	M8x20
250	GP-FL-LK51-G034#K	51	75	18	3/4	10,5	M10x25
250	GP-FL-LK56-G034#K	56	75	18	3/4	10,5	M10x25
180	GP-FL-LK62-G100#K	62	88	20	1	10,5	M10x25
180	GP-FL-LK62-G100-M12#K	62	88	20	1	12,5	M12x25
180	GP-FL-LK72,5-G114#K	72,5	98	22	1-1/4	12,5	M12x30

¹ Der angegebene maximale Betriebsdruck ist bezogen auf den Flansch. Der tatsächliche maximale Betriebsdruck ist abhängig von der Stärke und Güte des verwendeten Rohres.

4-Loch Anschweißflansch
GP-LK...-ST.../...#K



Material S355J0 oder gleichwertig
Oberflächen: blank, geölt

Bestellbezeichnungen

* 4-Loch Anschweißflansch **GP-LK...-ST.../...#K**

Inklusive metr. Schrauben 8.8, Federringe und O-Ring aus NBR (Buna-N®) (satzweise verpackt)

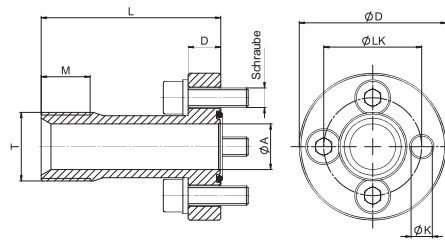
PN (bar) ¹	Bestellbezeichnung	Abmessungen (mm)							Schrauben
		Ø LK	Ø A	Ø B	D	Ø D	L	Ø K	Metr.
250	GP-LK30-ST-19/14#K	30	14	19	10	45	55	6,5	M6x20
250	GP-LK40-ST-25,4/19#K	40	19	25,4	12	58	60	8,5	M8x25
250	GP-LK51-ST-32/24,5#K	51	24,5	32	16	76	72	10,5	M10x35
250	GP-LK56-ST-32/24,5#K	56	24,5	32	16	76	72	10,5	M10x35

¹ Der angegebene maximale Betriebsdruck ist bezogen auf den Flansch. Der tatsächliche maximale Betriebsdruck ist abhängig von der Stärke und Güte des verwendeten Rohres.

4-Loch Verschraubungsflansch mit BSP-60°-Konus (nach BS 5200)
GP-LK...-AG...#K
Bestellbezeichnungen

★ 4-Loch Verschraubungsflansch mit 60°-Konus **GP-LK...-AG...#K**

Inklusive metrischer Schrauben 8.8, Federringe und O-Ring aus NBR (Buna-N®) (satzweise verpackt)

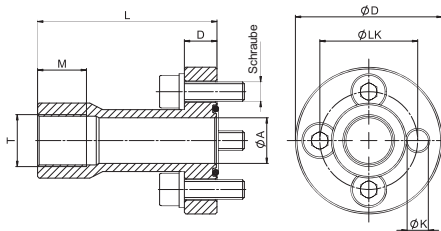


Material S355J0 oder gleichwertig
Oberflächen CrVI-frei

PN (bar) ¹	Bestellbezeichnung	Abmessungen (mm)								Schrauben
		Ø LK	Ø A	D	Ø D	L	M	T (BSPP)	Ø K	Metr.
8.8										
250	GP-LK30-AG012#K	30	14	10	45	55	15	1/2	6,5	M6x20
250	GP-LK40-AG034#K	40	19	12	58	60	16	3/4	8,5	M8x25
250	GP-LK51-AG100#K	51	24	16	76	72	19	1	10,5	M10x35
250	GP-LK56-AG100#K	56	24	16	76	72	19	1	10,5	M10x35

¹ Der angegebene maximale Betriebsdruck ist bezogen auf den Flansch. Der tatsächliche maximale Betriebsdruck ist abhängig von der Stärke und Güte des verwendeten Rohres.

4-Loch Einschraubflansch mit BSPP-Gewinde
GP-LK...-G...#K



Bestellbezeichnungen

★ 4-Loch Einschraubflansch mit BSPP-Gewinde **GP-LK...-G...#K**

Inklusive metrischer Schrauben 8.8, Federringe und O-Ring aus NBR (Buna-N®) (satzweise verpackt)

Material S355J0 oder gleichwertig
Oberflächen: CrVI-frei

PN (bar) ¹	Bestellbezeichnung	Abmessungen (mm)								Schrauben
		Ø LK	Ø A	D	Ø D	L	M	T (BSPP)	Ø K	Metr.
8.8										
250	GP-LK30-G038#K	30	14	10	45	55	15	3/8	6,5	M6x20
250	GP-LK40-G012#K	40	19	12	58	60	16	1/2	8,5	M8x25
250	GP-LK51-G034#K	51	24,5	16	76	72	19	3/4	10,5	M10x35
250	GP-LK56-G034#K	56	24,5	16	76	72	19	3/4	10,5	M10x35

¹ Der angegebene maximale Betriebsdruck ist bezogen auf den Flansch. Der tatsächliche maximale Betriebsdruck ist abhängig von der Stärke und Güte des verwendeten Rohres.