

Alternative zur Befestigung  
von Hochdruckleitungen  
an hydraulischen Anlagen

Alternative Installation of  
High-Pressure Lines for  
Hydraulic Applications



**Stahlschellen**  
Typ SSS

**Steel Clamps**  
Type SSS

**Local solutions for  
individual customers  
worldwide**

**STAUFF**

# Das ist STAUFF

## That's STAUFF



Als mittelständisches Unternehmen mit Hauptsitz in Werdohl sind wir als **Entwickler, Hersteller und Lieferant** von Befestigungs- und Hydraulik-Komponenten **unter der Markenbezeichnung STAUFF** national und international erfolgreich.

**Jahrzehntelange Erfahrung**, qualifizierte Mitarbeiter, modernste Fertigungstechniken und die vorausschauende Unternehmensführung machen uns zu einem **kompetenten und leistungsfähigen Partner**.

Sämtliche Produkte werden einschlägigen Prüfungen in Anlehnung an internationale Normen unterzogen und unterliegen unserem betrieblichen **Qualitätsmanagement nach EN ISO 9001:2000**. Darüber hinaus sind wir auch in den Bereichen **Umweltschutz nach DIN EN ISO 14001:2005** und **Arbeitssicherheit nach OHSAS 18001:2007** zertifiziert. Für zahlreiche unserer Artikel liegen **Zulassungen und Freigaben diverser internationaler Institute, Einrichtungen und Dienststellen** vor.

Unser **umfangreicher Lagerbestand** und unsere **flexible Fertigung** sind ein Garant für **schnelle Reaktion** und **kurze Lieferzeiten**.

*Originating and located in Werdohl in the German 'Sauerland' region, we have become an internationally leading **developer, manufacturer and supplier** of pipework components and hydraulic accessories, acting **under the brand name STAUFF**.*

*More than **5 decades of experience**, highly-motivated and qualified staff, state-of-the-art manufacturing technologies and a foresighted management give us the reputation of being a **competitive partner**.*

*Our in-house laboratories carry out constant tests in line with international standards on all products. **Certified in accordance with EN ISO 9001:2000**, our quality assurance system continually strives for perfection. Our company has also been certified in the fields of **environmental protection according to DIN EN ISO 14001:2005** and **occupational safety according to OHSAS 18001:2007**. Many of our products have been **successfully tested and approved by several international organisations and institutes**.*

*Our **well-stocked warehouses** and **flexible production lines** ensure **prompt reactions** and **short delivery times**.*



(Auszug/Selection)



► **Anwendungsgebiete**

STAUFF Stahlschellen des Typs SSS kommen bei der Befestigung von Hochdruck-Hydraulikrohren mit Aussendurchmessern zwischen 25 mm und 60 mm zum Einsatz.

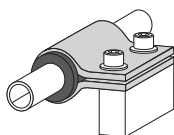
Die robuste Bauweise der STAUFF Stahlschellen ermöglicht die Verwendung unter widrigen Rahmenbedingungen. Die Anwendungsgebiete liegen daher insbesondere in der Mobilhydraulik:

- Baumaschinen (z.B. Bagger oder Radlader)
- Forstmaschinen (z.B. Holzvollernter)
- Landmaschinen (z.B. Mähdrescher)
- Bergbaumaschinen (z.B. Muldenkipper)
- Kommunalfahrzeuge (z.B. Müllfahrzeuge)
- und viele andere

► **Ausführungen und Durchmesser**

STAUFF Stahlschellen sind wahlweise als einfache Ausführung zur Befestigung einer einzelnen Rohrleitung oder als doppelte Ausführung für 2 Leitungen (siehe Abbildung oben) erhältlich. Die Zweifach-Version kann auf Wunsch auch für unterschiedliche Aussendurchmesser ausgelegt werden.

Grundsätzlich sind STAUFF Stahlschellen für sämtliche gängigen metrischen und zölligen Aussendurchmesser zwischen 25 mm und 60 mm geeignet.



Optional einsetzbare Elastomereinsätze verbessern die vibrations- und geräuschkämpfenden Eigenschaften der STAUFF Stahlschelle.

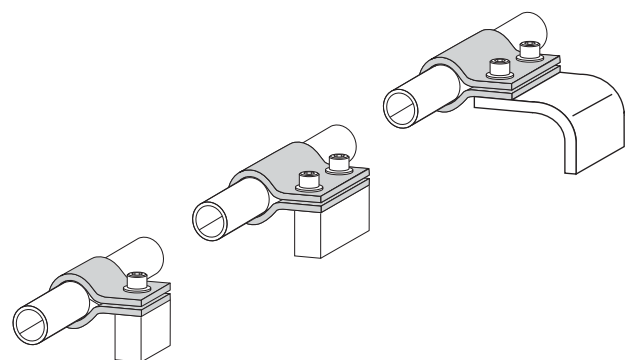
► **Werkstoffe und Oberflächenbehandlung**

STAUFF Stahlschellen werden in Abstimmung mit dem Kunden entwickelt und produziert. Sie können daher aus unterschiedlichsten Werkstoffen hergestellt werden. Ebenso variabel verhält es sich mit der Oberflächenbehandlung.

Die derzeit gängigsten Varianten werden aus Stahl St 52-3 (1.0553) gefertigt und mit einer Verzinkung oder einer Zink/Nickel-Beschichtung (mindestens 720 Stunden Beständigkeit im Salzsprühnebeltest nach DIN EN ISO 9227) veredelt.

► **Montage**

STAUFF Stahlschellen sind mit einem oder zwei Durchgangslöchern versehen und können so mit Basisblöcken oder sonstigen anwendungsspezifischen Unterkonstruktionen verschraubt oder verschweißt werden.



Dank der einfachen und schnellen Montage von STAUFF Stahlschellen ist auch ein Nachrüsten neuer oder ein Auswechseln bestehender Hydraulikrohre problemlos möglich.

**Bitte kontaktieren Sie STAUFF für weitere Informationen zu Stahlschellen.**

► **Areas of Application**

STAUFF Steel Clamps, Type SSS are used for the secure installation of high-pressure hydraulic pipes and tubes with outside diameters between 25 mm and 60 mm.

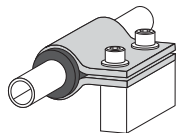
The robust design of the STAUFF Steel Clamps allow them to be used even under harsh surrounding conditions. For this reason, STAUFF Steel Clamps are mostly used for Mobile Hydraulic applications, such as:

- Construction Machinery (e.g. excavators and wheel-loaders)
- Forestry Machinery (e.g. harvesters)
- Agricultural Machinery (e.g. forage harvesters)
- Mining Machinery (e.g. dump trucks)
- Municipal Machinery (e.g. waste collection vehicles)
- and many more

► **Design and Diameters**

STAUFF Steel Clamps are available either as single-line or double-line version for the joint installation of two pipes or tubes (see picture on the left). The double version is also available for lines with different outside diameters.

Basically, STAUFF Steel Clamps are available for pipes and tubes with commonly used metric and imperial outside diameters between 25 mm and 60 mm.



Rubber inserts, which are available as an additional option, further improve the vibration and noise damping characteristics of STAUFF Steel Clamps.

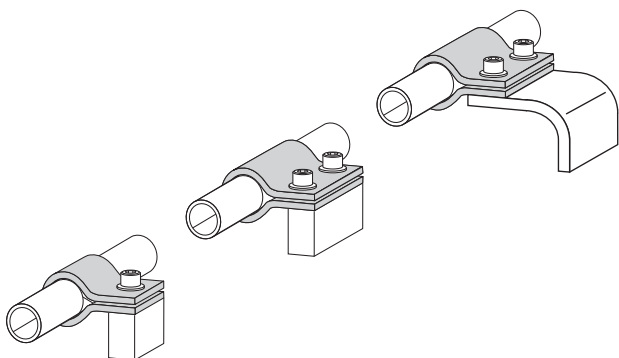
► **Material and Surface Finishings**

STAUFF Steel Clamps are developed and manufactured in close collaboration with the customers. That is why STAUFF can offer a broad range of materials and surface finishings.

The most commonly used versions are made out of carbon steel St 52-3 (1.0553) with an additional zinc-plating or zinc/nickel-coating (at least 720 hours of corrosion resistance in the salt spray test according to DIN EN ISO 9227).

► **Installation**

STAUFF Steel Clamps are available with one or two through holes, which are used to bolt or weld the clamp together with a basic metal block or other custom-designed substructures.



Thanks to the simple and quick installation, the subsequent addition of new pipes and tubes or the replacement of existing pipes and tubes could not be easier.

**Please consult STAUFF for further information on Steel Clamps.**



# Rohr- und Schlauchschellen

## Pipe, Tube and Hose Clamps



### **BEFESTIGUNGSSYSTEME FÜR ROHRE, SCHLÄUCHE, KABEL UND ANDERE BAUTEILE; INDIVIDUELL GEFERTIGTE SONDERSCELLEN**

#### **Original-STAUFF-Schellen nach DIN 3015-1/2/3**

- Durchmesserbereich von 4 bis 450 mm
- gerippte und glatte Ausführung, optional mit Vorspannung
- Schellenkörper ab Werk erhältlich in Polypropylen, Polyamid, Aluminium und Thermoplastisches Elastomer (SA)
- Befestigungszubehör ab Werk erhältlich in Normalstahl (unbehandelt, Zink/Nickel beschichtet, phosphatiert) und Edelstahl (AISI 304/303, 316/316Ti)

#### **Leichte Baureihe LBBU**

- ideal geeignet für Mobilhydraulik-Anwendungen
- Durchmesserbereich von 4 bis 32 mm
- Standard-Baureihe zur Befestigung von einer Leitung
- Doppel-Baureihe zur Befestigung von zwei Leitungen
- UV-, ozon- und witterungsbeständige Werkstoffe



#### **Konstruktions-Baureihe**

#### **Flach- und Rundstahlbügel-Schellen**

#### **Rohrschellen nach DIN 3567, 1592, 1593, 1596 und 1597**

#### **Individuell gefertigte Sonderschellen**

### **CLAMPING SYSTEMS FOR PIPES, TUBES, HOSES, CABLES AND OTHER COMPONENTS, CUSTOM-DESIGNED SPECIAL CLAMPS**

#### **Original STAUFF Clamps according to DIN 3015-1/2/3**

- diameter range from 4 to 450 mm
- profiled and smooth design, also with tension clearance
- clamp bodies available ex works in Polypropylene, Polyamide, Aluminium and Thermoplastic Elastomer (SA)
- installation accessories available ex works in carbon steel (untreated, zinc/nickel coated, phosphated) and stainless steel (AISI 304/303, 316/316 Ti)

#### **Light Series LBBU**

- ideally suited for mobile hydraulic applications
- diameter range from 4 to 32 mm
- standard series for the support of single-lines
- twin series for the support of double-lines
- UV, ozone and weathering-resistant materials

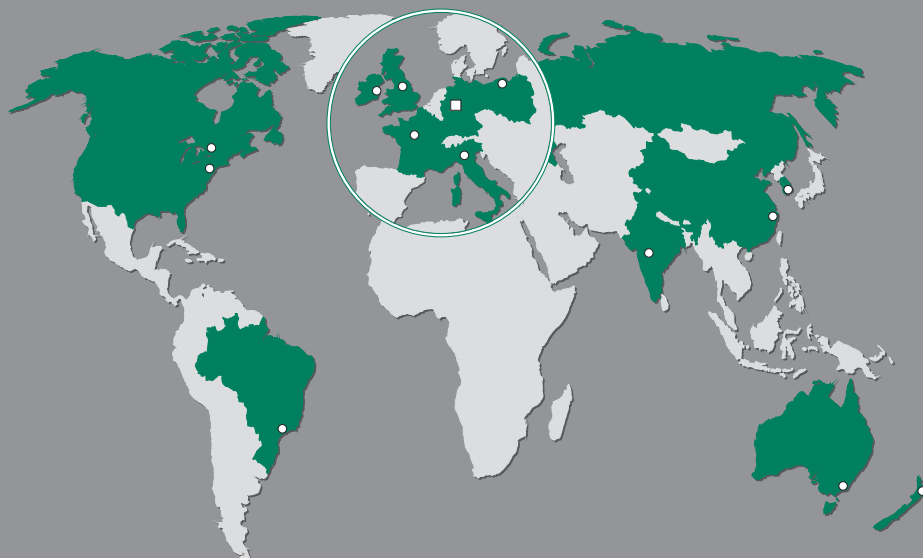


#### **Construction Series**

#### **Flat and Round Steel U-Bolt Clamps**

#### **Metal Pipe Clamps according to DIN 3567, 1592, 1593, 1596 and 1597**

#### **Custom-designed special clamps**


**AUSTRALIEN / AUSTRALIA**

STAUFF Corporation Pty. Ltd.  
P. O. Box 227  
Wollongong, NSW, 2526  
24-26 Doyle Avenue  
Unanderra, Wollongong, NSW, 2526  
Tel.: +61 2 4271 18 77  
Fax: +61 2 4271 84 32  
sales@stauff.com.au

**BRASILIEN / BRAZIL**

STAUFF Brasil Ltda.  
Avenida Gupê 10767  
Galpão 2 - Bloco A  
Barueri - São Paulo  
CEP 06422-120  
Tel.: +55 11 47 72 72 00  
Fax: +55 11 47 72 72 10  
stauff@stauffbrasil.com

**CHINA**

STAUFF International Trading  
(Shanghai) Co., Ltd.  
No. 41-42, Lane 369, Chuang Ye Road  
Jushuo Industrial Zone, Kang Qiao  
201319 Shanghai  
Tel.: +86 21 68 18 70 00  
Fax: +86 21 68 18 71 36  
info@stauff.com.cn

**FRANKREICH / FRANCE**

STAUFF S.A.S.  
230, Avenue du Grain d'Or  
Z.I. de Vineuil - Blois Sud  
41354 Vineuil-cedex  
Tel.: +33 2 54 50 55 50  
Fax: +33 2 54 42 29 19  
direction@stauffsa.com

**INDIEN / INDIA**

STAUFF India Pvt. Ltd.  
Gat. No. 2340  
Pune Nagar Road, Wagholi  
Pune, 412207  
Tel.: +91 20 6620 2473  
Fax: +91 20 2705 1567  
sales@stauffindia.com

**ITALIEN / ITALY**

STAUFF Italia s.r.l.  
Viale Nuova Valassina 78  
angolo Via Baragiola sn  
20033 Desio (MI)  
Tel.: +39 0362 63 80 70  
Fax: +39 0362 63 80 69  
sales@stauff.it

**IRLAND / IRELAND**

STAUFF Ireland Ltd.  
Unit B3  
Weatherwell Business Park  
Clondalkin  
Dublin 22  
Tel.: +353 1457 4936  
Fax: +353 1467 0687  
sales@stauff.ie

**KANADA / CANADA**

STAUFF Canada Ltd.  
866 Milner Avenue  
Scarborough  
Ontario M1B 5N7  
Tel.: +1 416 282 46 08  
Fax: +1 416 282 30 39  
sales@stauffcanada.com

**KOREA**

STAUFF Korea Ltd.  
1500-12, Dadae-Dong  
Saha-Ku  
Pusan, 604-826  
Tel.: +82 51 266 6666  
Fax: +82 51 266 8866  
info@stauff.co.kr

**NEUSEELAND / NEW ZEALAND**

STAUFF Corporation (NZ) Ltd.  
P. O. Box 58517  
Greenmount, Auckland  
Unit D, 103 Harris Road  
East Tamaki, Auckland  
Tel.: +64 9 271 48 12  
Fax: +64 9 271 48 32  
info@stauff.co.nz

**POLEN / POLAND**

STAUFF Polska Sp. z o.o.  
Miszewko 43 A  
80-297 Banino  
Tel.: +48 58 660 11 60  
Fax: +48 58 629 79 52  
sales@stauff.pl

**RUSSISCHE FÖDERATION /  
RUSSIAN FEDERATION**

STAUFF LLC  
Office 205, Building 7  
Scharikopodschipnikovskaya 11  
Moscow, 115088  
Tel.: +7 495 987 36 29  
Fax: +7 495 679 90 48  
sales@stauff.ru

**VEREINIGTES KÖNIGREICH /  
UNITED KINGDOM**

STAUFF UK  
500, Carlisle Street East  
Off Downgate Drive  
Sheffield, S4 8BS  
Tel.: +44 114 251 85 18  
Fax: +44 114 251 85 19  
sales@stauff.co.uk

**VEREINIGTE STAATEN /  
UNITED STATES**

STAUFF Corporation  
7 Wm. Demarest Place  
Waldwick, 07463-1542  
New Jersey  
Tel.: +1 201 444 78 00  
Fax: +1 201 444 78 52  
sales@stauffusa.com

Globale Präsenz mit eigenen  
Niederlassungen und Händlern  
in allen Industrieländern  
weltweit.

Globally available through  
wholly-owned branches and  
distributors in all industrial  
countries.

**DEUTSCHLAND / GERMANY**
**WALTER STAUFFENBERG GmbH & Co. KG**

Postfach 1745  
D-58777 Werdohl  
Im Ehrenfeld 4  
D-58791 Werdohl

Tel.: +49 23 92 916-0  
Fax: +49 23 92 2505  
sales@stauff.com  
www.stauff.com